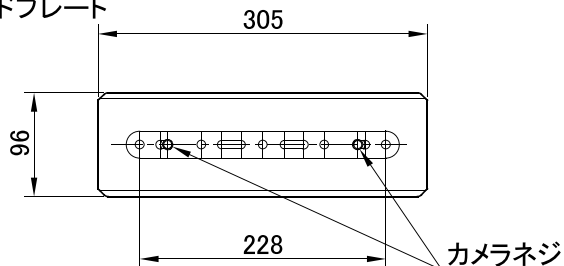


システム構成	QH3 (ヘッド)		
最大搭載重量	69 kg	ティルト角度	+90° / -70° (カウンターバランス最大時±40°)
製品重量	フラットベース仕様: 12.7 kg	パン角度	360°
	ボールレベラー仕様: 13.8 kg	カウンターバランス	範囲: 28 ~ 65 kg (C.G. 125 mm)
カメラ取付 (スライド幅)	スライドプレート	ドラッグ切替	切替: 無段階
	±75 mm		7段階
カメラネジ	3/8-16UNC 2個	使用可能温度	-20°C ~ +60°C
スペアカメラネジ	3/8-16UNC 2個	ヘッド取付部	フラットベース
水準器	LED照明付き		150mm ポール *BL-150(ボールベースアダプター)
		パンハンドル	PH-15B 2本

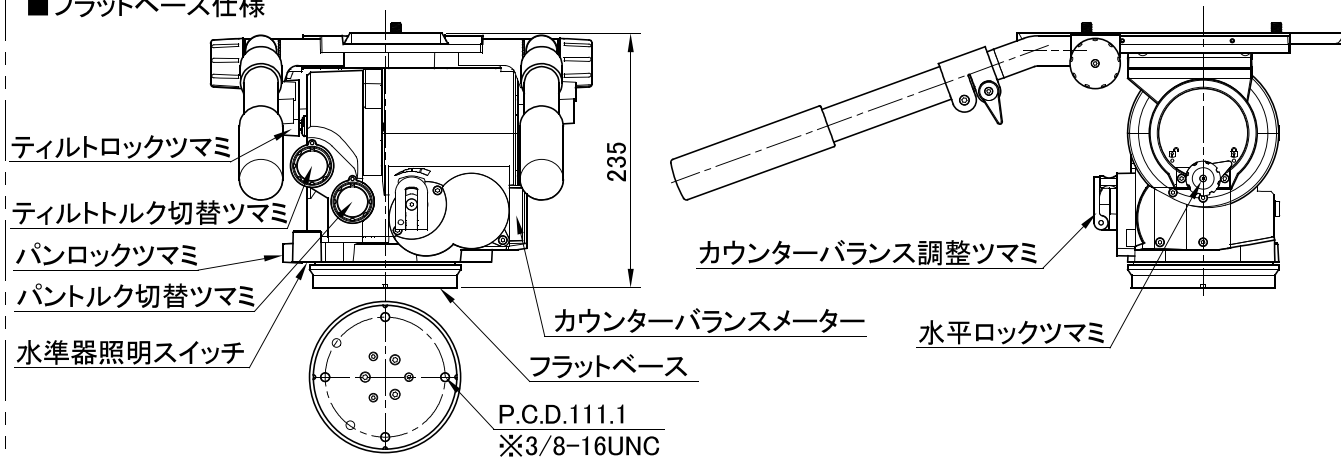
## 備 考

### ■外観寸法図[単位:mm]

#### ■スライドプレート



#### ■フラットベース仕様



#### ■ボールレベラー仕様

