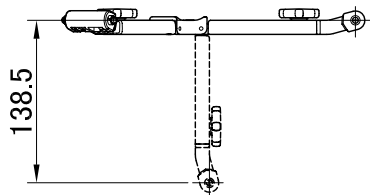
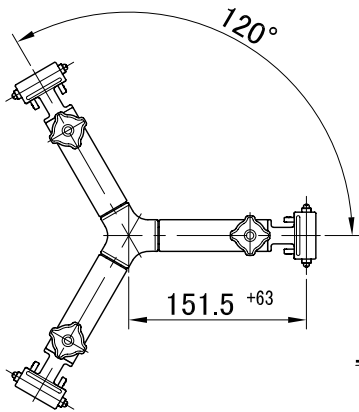


システム構成	RT30B(三脚) + BR-2B(ミッドスプレッダー) + FP-2B(フットパッド)		
搭載重量	25 kg	ボール径	φ75mm
製品重量	3.2 kg	段数	3段(2-2-1)
使用時高さ	① H: 1500 mm W: 800 mm (※参照)	脚固定方法	ツマミ回転式
	② H: 655 mm W: 570 mm (")	スプレッダー	BR-2B
運搬時長さ	③ L: 700 mm (")	材質	アルミ合金、エンジニアリングプラスチック

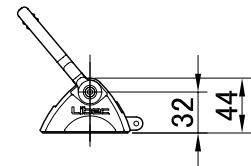
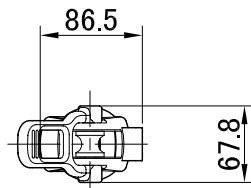
備 考

■ 外観寸法図 [単位:mm]

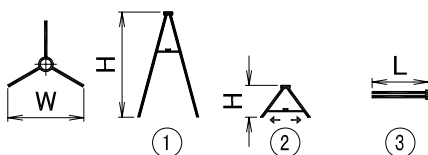
■ BR-2B



■ FP-2B



※: 参照図



上段脚ロックツマミ

16×14楕円

φ22

下段脚ロックツマミ

