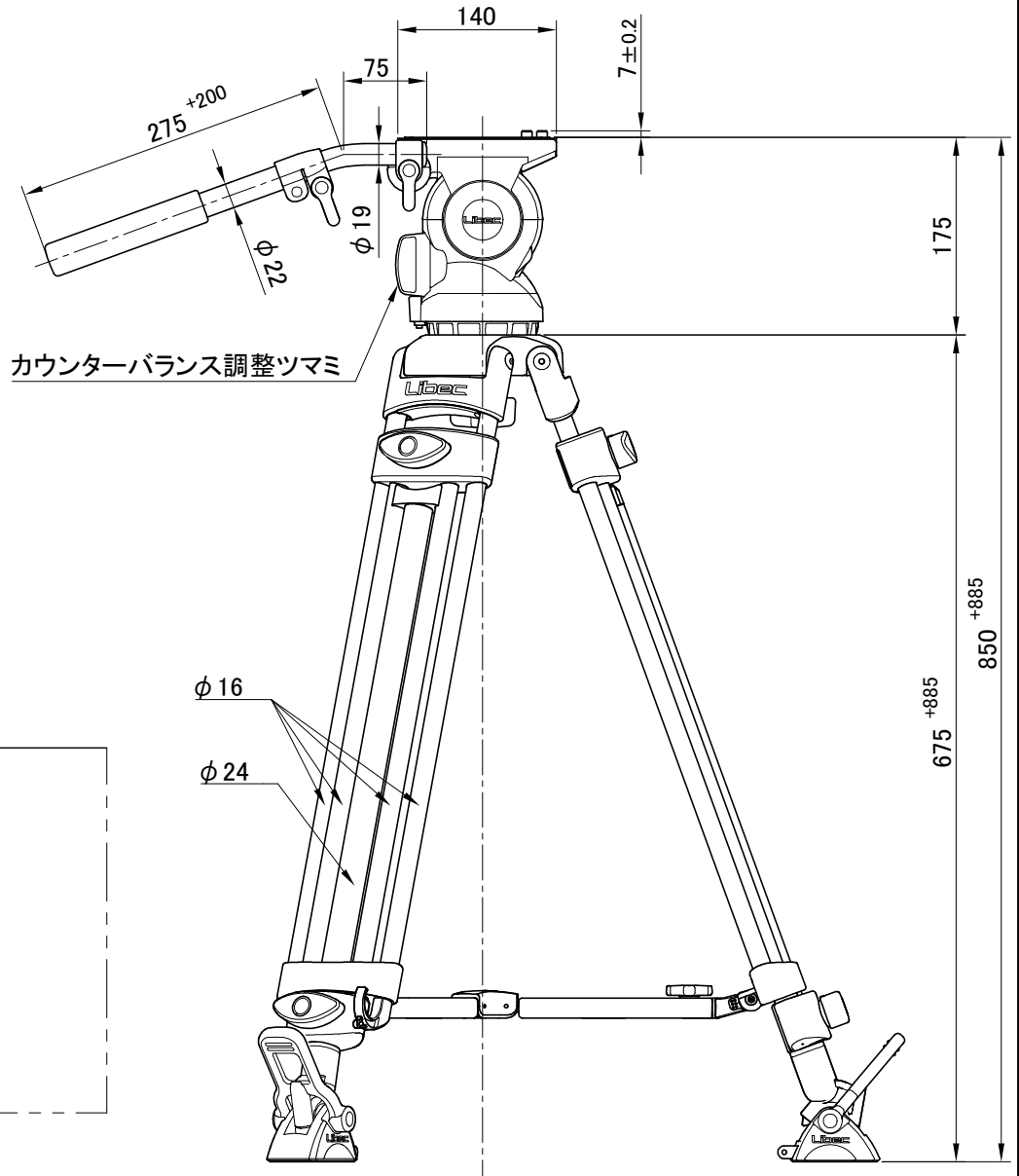
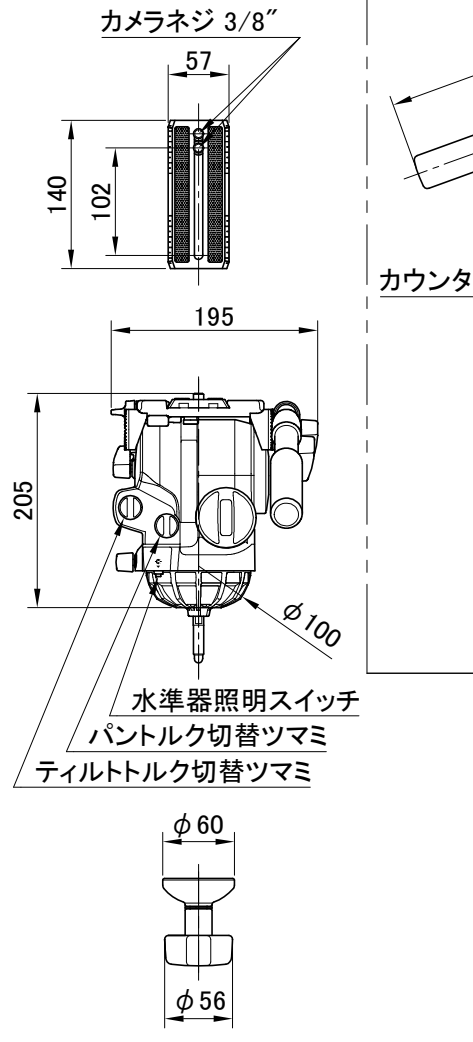


システム構成	RHP75 (ヘッド) + RT50B (三脚) + BR-6B (ミッドスプレッダー) + FP-2B (フットパッド) + RC-70 (キャリングケース)		
搭載最大重量	17 kg	ティルト角度	+90° / -70° (カウンターバランス最大時±40°)
製品重量	7.8 kg	パン角度	360°
使用時高さ	① H: 1735 mm W: 900 mm (※参照)	カウンターバランス	範囲: 5.5 ~ 14 kg (C.G. 125 mm)
	② H: 850 mm W: 670 mm (")		切替: 無段階
運搬時長さ	③ L: 915 mm (")	ドラグ切替	7段階
カメラ取付 (スライド幅)	スライドプレート	ボール径	φ100 mm
	±55 mm	段数	3段 (材質: アルミパイプ)
カメラネジ	3/8-16UNC 2個	脚固定方法	ツمام回転式
(プレート内スライド幅)	102 mm	スプレッダー	BR-6B (伸縮・着脱可能)
スペアカメラネジ	3/8-16UNC 1個	パンハンドル	PH-8B
	ヘッド本体 (スライドプレート取り付け面の裏側に装着)	ケース材質	ナイロン, ポリエステル, TPE, PE, PP

備考

■外観寸法図[単位:mm]

■RHP75



※:参照図

