

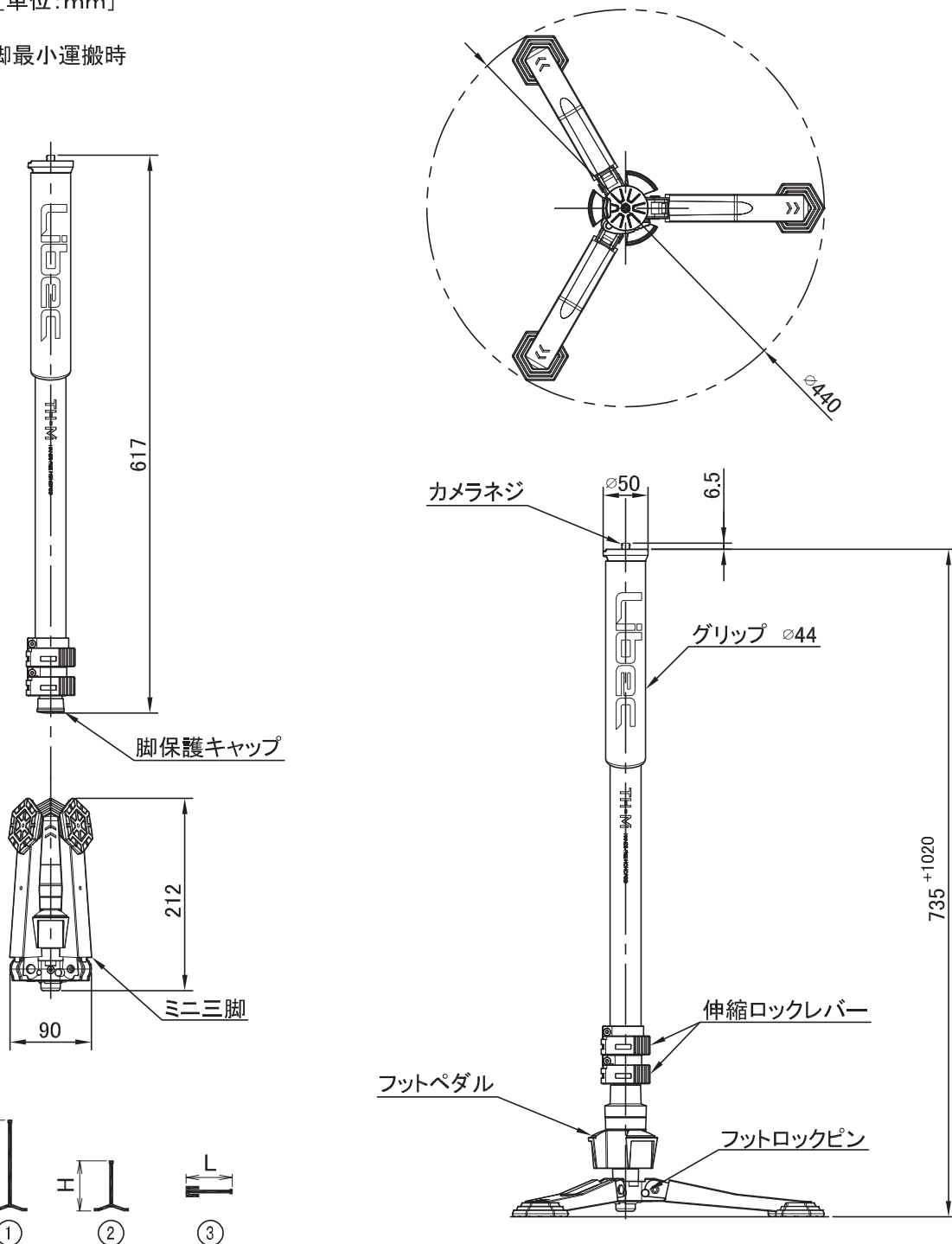
システム構成	TH-M (一脚) + TH-M キャリングケース		
最大搭載重量	8 kg (*1)	カメラネジ	1/4-20UNC及び3/8-16UNC
製品重量	1.8 kg	傾斜・パン角度	(ロック時) 固定 / (解除時) 傾斜: ±20°, パン: 360°
使用時高さ	① H: 1755 mm W: 380 mm (※参照)	パイプ径	上段: φ34 mm / 中段: φ29.5 mm / 下段: φ25 mm
	② H: 735 mm W: 380 mm ( " )	段数	3段
運搬時長さ	③ L: 730 mm ( " )	脚固定方法	レバー式
	L: 617 mm (一脚最小運搬時)	パイプ材質	アルミニウム

### 備 考

(\*1) 自立を保証する搭載重量ではありません。  
ミニ三脚を取り外した状態で一脚を使用しないでください。

### ■ 外観寸法図 [単位: mm]

#### ■ 一脚最小運搬時



※: 参照図

