

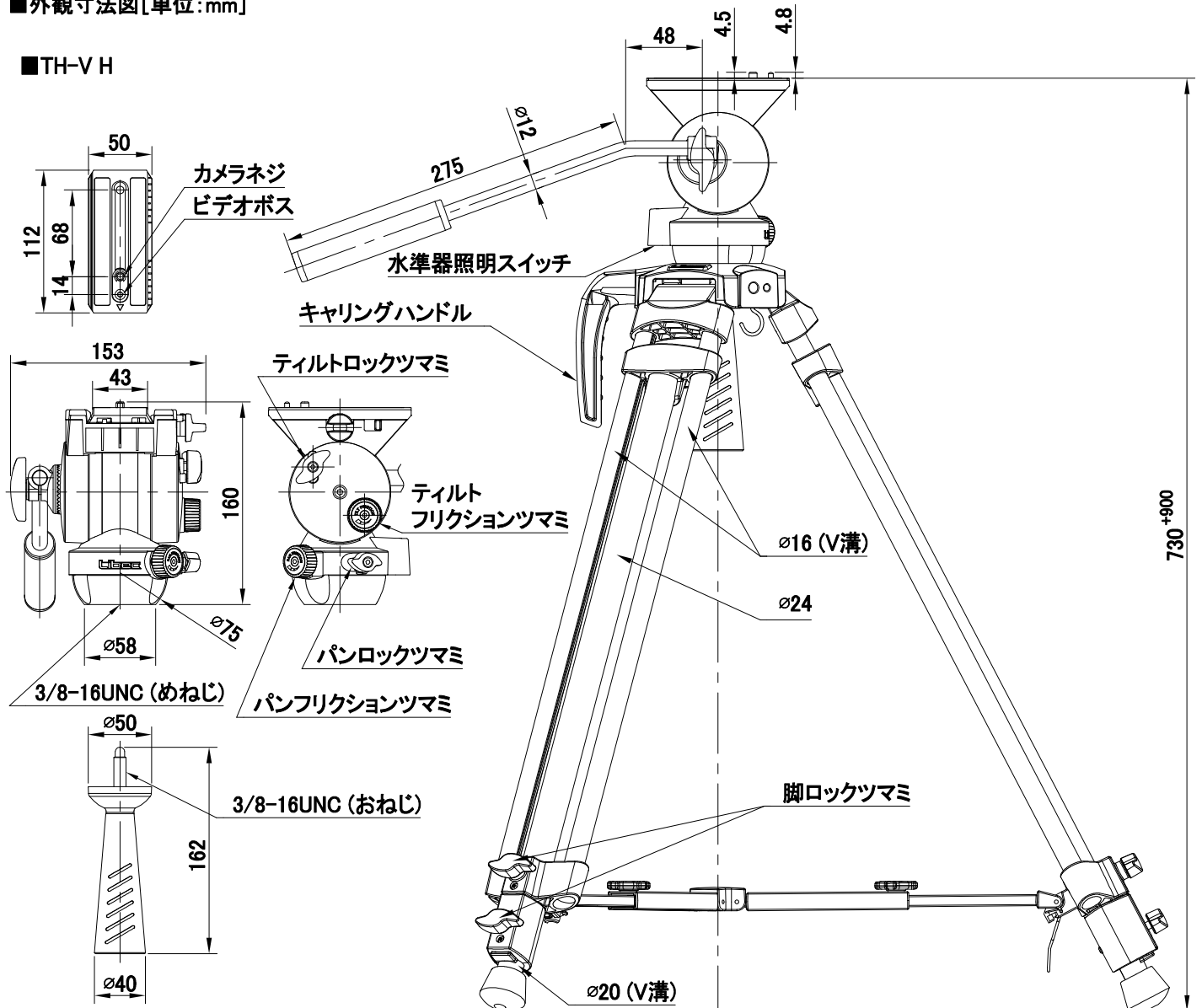
システム構成	TH-V H (ヘッド) + TH-Z2 T (三脚) + RC-10 (キャリングケース)		
最大搭載重量	5 kg	ドラグ切替	無段階可変フリクション
製品重量	3.6 kg	使用可能温度	-20 °C ~ +60 °C
使用時寸法	① H: 1630mm W: 835 mm (※参照)	アクセサリポート	ネジ穴 1/4", 3/8" (三脚: 2セット)
	② H: 730 mm W: 620 mm ( " )	ヘッド取付	75 mm ボール
運搬時長さ	③ L: 800 mm ( " )	キャリングハンドル	あり
カメラ取付	スライドプレート (Manfrotto / Sachtler 互換)	脚パイプ	アルミパイプ・3段
	ワンタッチ着脱方式	脚ロック方式	ツマミ回転式
カウンターバランス	固定	スプレッダー	ミッドスプレッダー (伸縮有り) * 着脱不可
ティルト角度	+90° / -80°	ケース材質	ナイロン、ポリエステル、TPE、PE、PP、POM

## 備 考

※ 六角棒スパナ (キャリングハンドル着脱用) 付属

### ■ 外観寸法図 [単位: mm]

#### ■ TH-V H



※: 参照図

