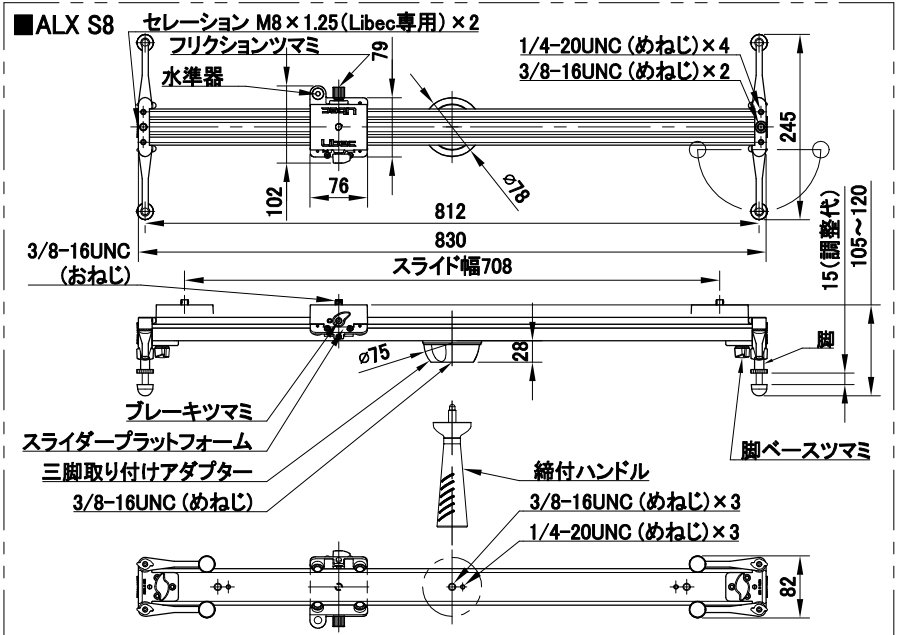
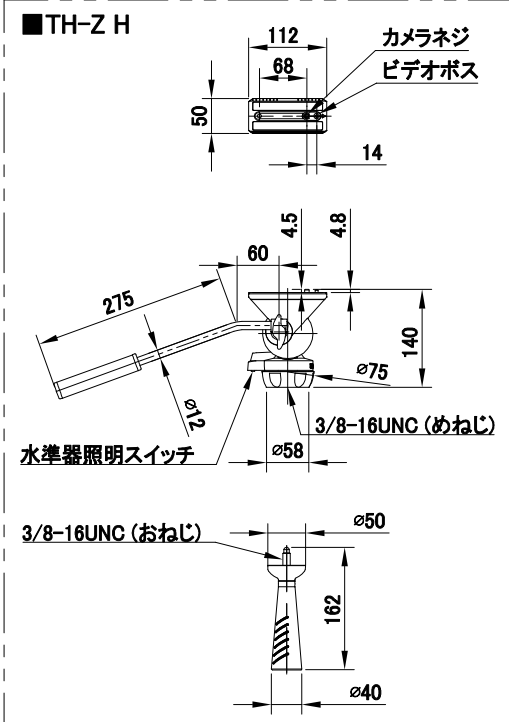


システム構成	TH-Z H (ヘッド) + TH-Z2 T (三脚) + RC-10 (キャリングケース) + ALX S8 (スライダー) + ALX S8 ケース		
最大搭載重量	5 kg	ティルト角度	+90° / -80°
製品重量	5.3 kg	カウンターバランス	固定
使用時寸法	① H: 1685 mm W: 835 mm (※参照)	ドラゲ切替	固定
	② H: 785 mm W: 620 mm (")	アクセサリポート	ネジ穴 1/4"、3/8" (三脚: 2セット)
運搬時長さ	③ L: 855 mm (")	ヘッド取付	75 mm ボール / フラットベース(3/8"めねじ)
カメラ取付	スライドプレート (Manfrotto / Sachtler 互換) ±30 mm	キャリングハンドル	あり
カメラネジ (プレート内スライド幅)	1/4-20UNC + ビデオボス	脚パイプ	アルミパイプ・3段
	68 mm	脚ロック方式	ツمام回転式
		スプレッダー	ミッドスプレッダー (伸縮有り) * 着脱不可
		ケース材質	ナイロン、ポリエステル、TPE、PE、PP、POM、EPE

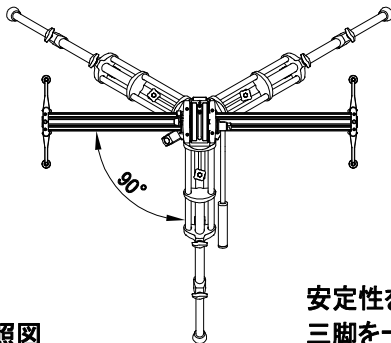
備考

ALX S8 最大搭載重量: テーブルトップ使用時 15 kg

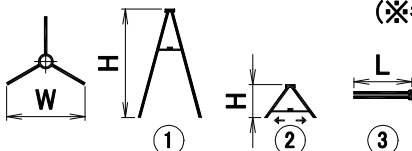
■外観寸法図[単位:mm]



■推奨セット角度



※参照図



安定性を確保するため
三脚を十分に広げてください
(※参照図 "W")

