

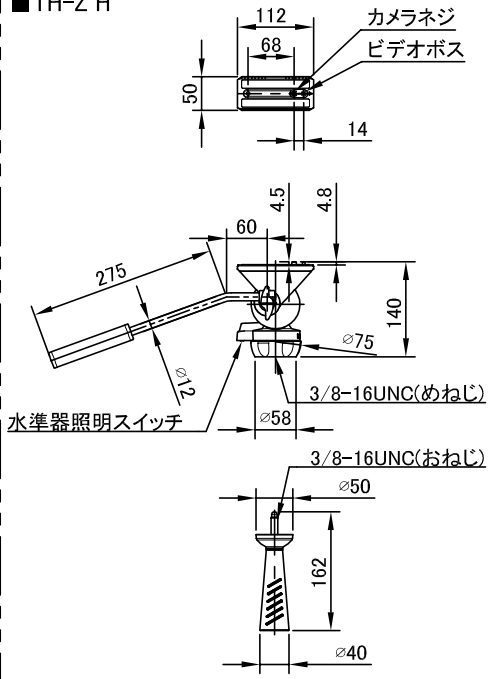
システム構成	TH-Z H (ヘッド) + TH-Z T (脚) + RC-10 (キャリングケース) + ALX S4 (スライダー) + ALX S4 ケース		
最大搭載重量	5 kg	ティルト角度	+90° / -80°
製品重量	4.9 kg	パン角度	360°
使用時高さ	① H: 1685 mm W: 835 mm (※参照)(※1)	カウンターバランス	固定
	② H: 785 mm W: 620 mm (")(※1)		—
運搬時長さ	③ L: 855 mm (")	油圧トルク切替	固定
カメラ取付 (スライド幅)	スライドプレート	ヘッド取付部	φ75 mmボール / フラットベース(3/8"めねじ)
	±30 mm	段数	3段(材質: アルミパイプ)
カメラネジ (プレート内スライド幅)	1/4-20UNC(ビデオボス付き) 68 mm	脚固定方法	ツマミ回転式
スペアカメラネジ	無し	スプレッダー	ミッドスプレッダー(伸縮) *着脱不可
	—	パンハンドル	専用パンハンドル(伸縮無し)
		ケース材質	ナイロン, ポリエステル, TPE, PE, PP, POM, EPE

備 考

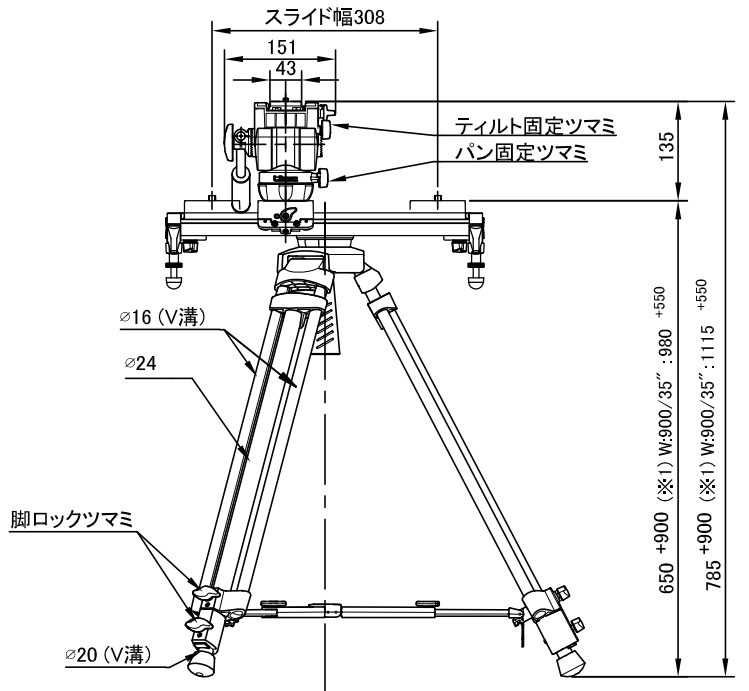
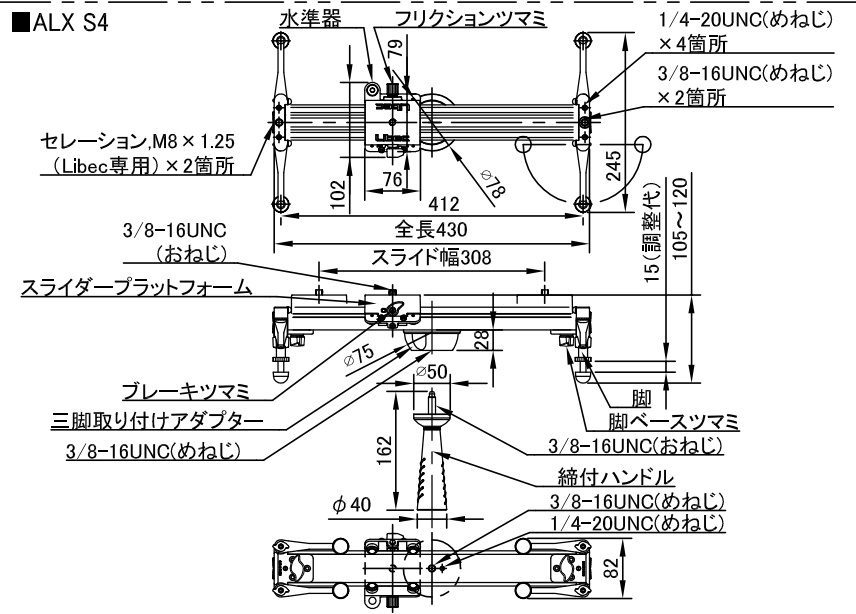
ALX S4 最大搭載重量: テーブルトップ使用時 15 kg

■外観寸法図[単位:mm]

■TH-Z H



■ALX S4



※: 参照図

