

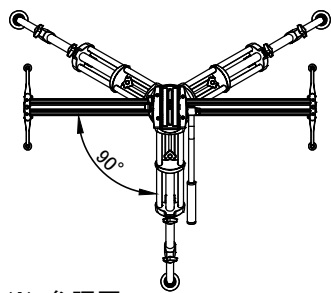
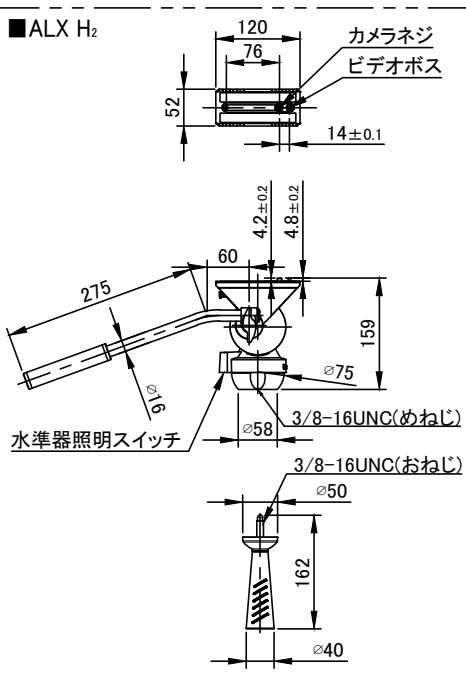
システム構成	ALX H <sub>2</sub> (ヘッド) + ALX T (脚) + RC-20 (キャリングケース) + ALX S8 (スライダー) + ALX S8 ケース		
最大搭載重量	4 kg	ティルト角度	+90° / -80°
製品重量	5.8 kg	パン角度	360°
使用時高さ	① H: 1720 mm W: 855 mm (※参照)(※1)	カウンターバランス	固定
	② H: 820 mm W: 635 mm ( " )(※1)		---
運搬時長さ	③ L: 895 mm ( " )	油圧トルク切替	固定
カメラ取付 (スライド幅)	スライドプレート	ヘッド取付部	φ75 mmボール / フラットベース(3/8"めねじ)
	±40 mm	段数	3段 (材質: アルミパイプ)
カメラネジ (プレート内スライド幅)	1/4-20UNC(ビデオボス付き)	脚固定方法	ツマミ回転式
	76 mm	スプレッダー	ミッドスプレッダー(伸縮) *着脱不可
スペアカメラネジ	3/8-16UNC 1個	パンハンドル	専用パンハンドル(伸縮無し)
	ヘッド本体 スライドプレート取付面に装着	ケース材質	ナイロン, ポリエステル, TPE, PE, PP, POM, EPE

### 備 考

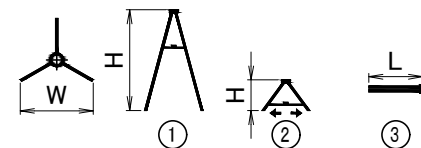
ALX S8 最大搭載重量: テーブルトップ使用时 15 kg

### ■外観寸法図[単位:mm]

#### ■ALX H<sub>2</sub>



※:参照図



#### ■ALX S8

