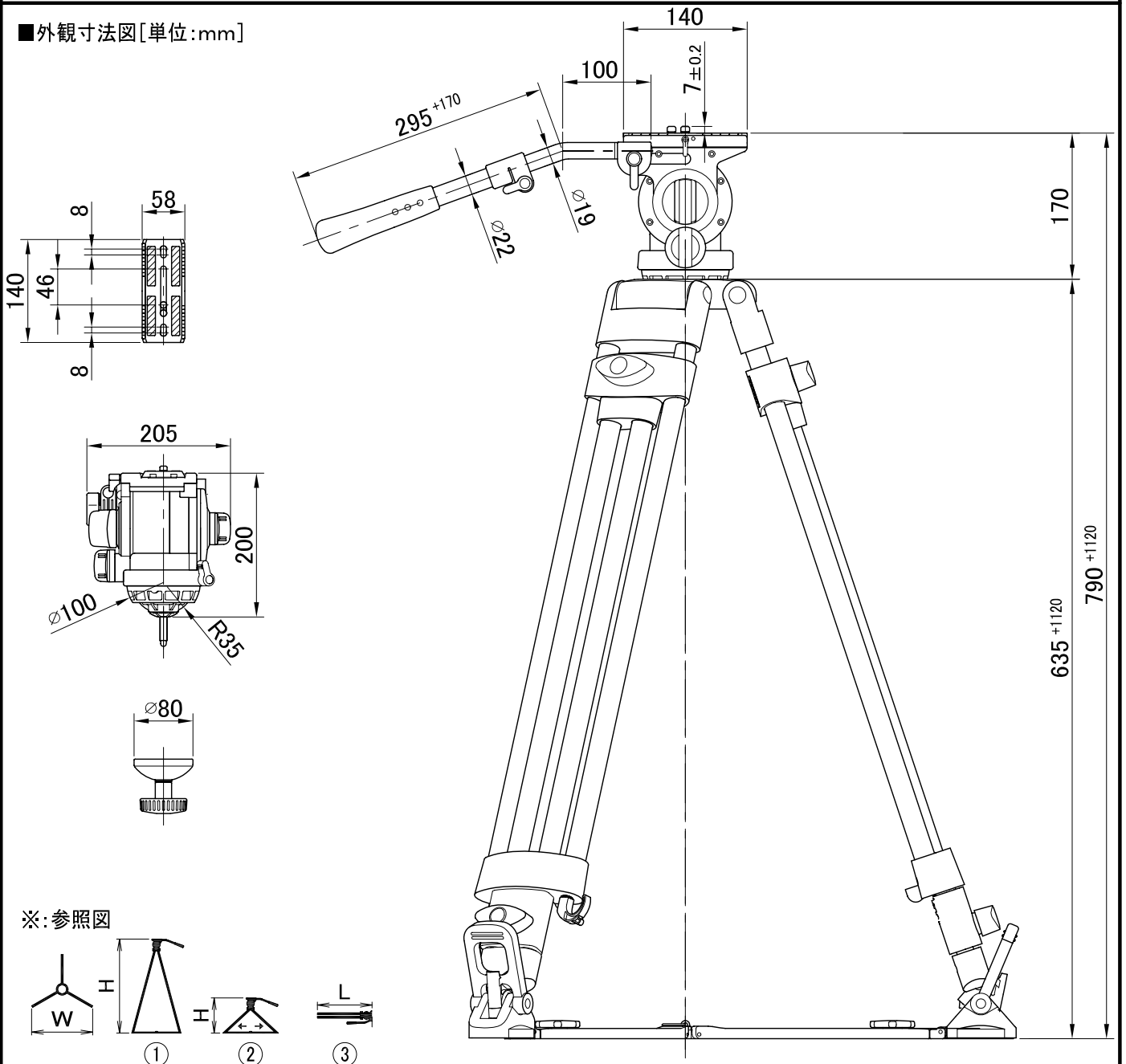


システム構成	H100(雲台) + T103(脚) + SP-6(グランドスプレッダー) + SC-7(ケース)		
搭載最大重量	25 kg	ティルト角度	±90° (最大重量搭載時: ±60°)
製品重量	12.2 kg	パン角度	360°
使用時高さ	① H: 1910 mm W: 730 mm (※参照)	カウンターバランス	範囲: 11.5kg~20kg (CG 125 mm)
	② H: 790 mm W: 1125 mm (")		切替: 無段階
運搬時長さ	③ L: 1005 mm (")	油圧トルク切替	パン・ティルト共無段階
カメラ取付 (スライド幅)	スライドプレート	ボール径	φ100 mm
	±50 mm	段数	3段(材質: アルミパイプ)
カメラネジ (プレート内スライド幅)	規格: 3/8-16UNC 2個 46 mm	脚固定方法	ツمام回転式
スペアカメラネジ	規格: 3/8-16UNC 雲台本体(スライドプレート取付面に装着)	スプレッダー	SP-6 (伸縮・脱着可能)
		パンハンドル	PH-7
		ケース材質	ナイロン

備 考

パイプ外径...上段:φ24 / 中段:φ24 / 下段:φ20

■外観寸法図[単位:mm]



※: 参照図

