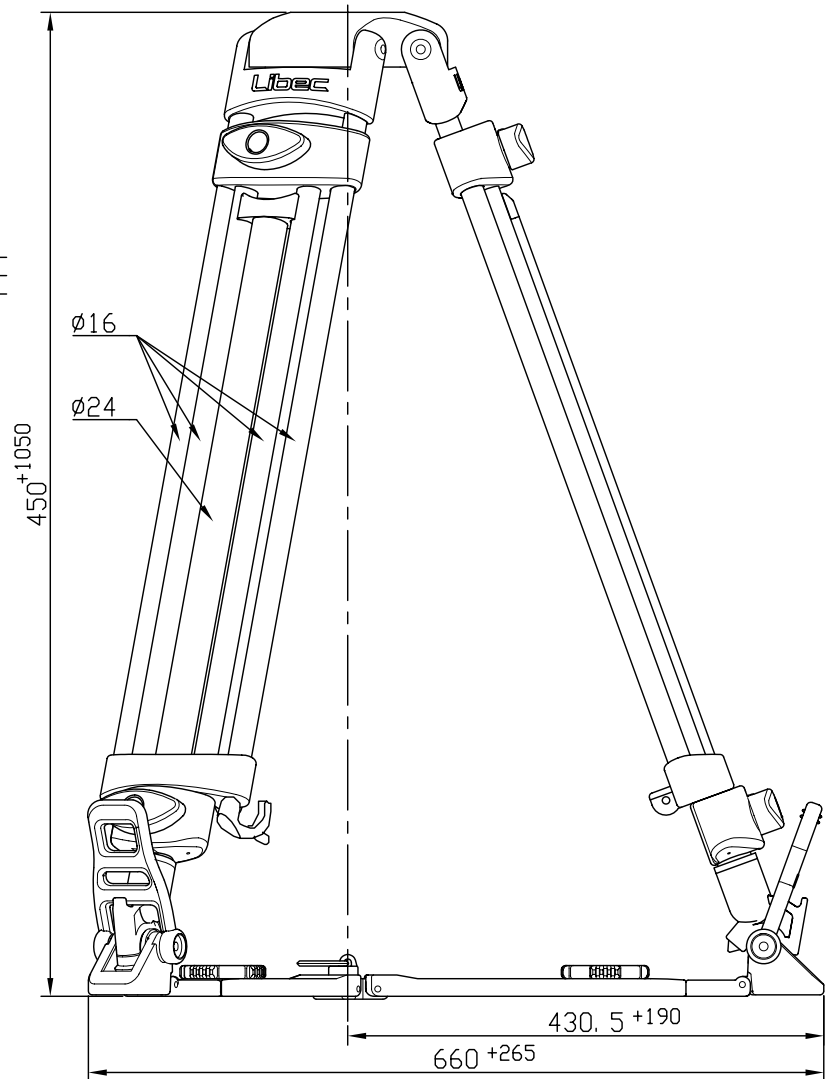
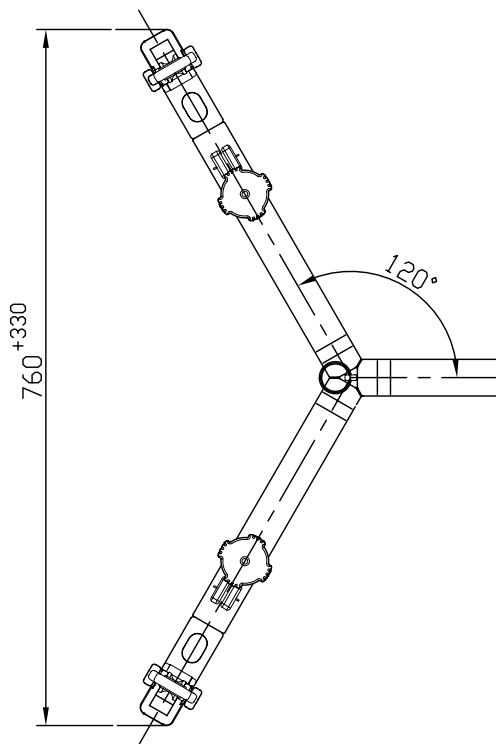


システム構成	RT40(三脚) + SP-1B(グランドスプレッダー)		
搭載重量	-----	ボール径	φ75mm
製品重量	3.9 kg	段数	3段(2-2-1)
①開脚総伸長	h: 1500 mm w: 760 mm (※参照)	脚固定方法	ツマミ回転式
②開脚縮長	h: 620 mm w: 760 mm (")	スプレッダー	SP-1B
③最大開脚縮長	h: 450 mm w: 1090 mm (")	材質	アルミ合金、エンジニアリングプラスチック
④閉脚縮長	h: 715 mm (")		

備 考

■ 外観寸法図 [単位: mm]

■ SP-1B



※: 脚長参照図

