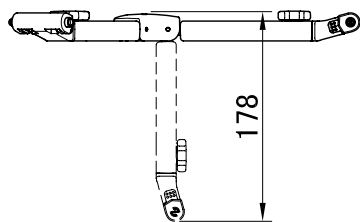
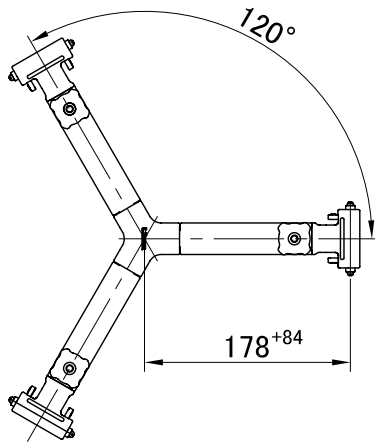


システム構成	T102B(三脚) + BR-6B(ミッドスプレッダー) + FP-3B(フットパッド)		
搭載最大重量	90 kg	ボール径	φ100 mm
製品重量	6.4 kg	段数	2段(2-2)
使用時高さ	① H: 1395 mm W: 640 mm (※参照)	脚固定方法	ツミ回転式
	② H: 840 mm W: 620 mm (")	スプレッダー	BR-6B(伸縮・脱着可能)
運搬時長さ	③ L: 880 mm (")	材質	アルミパイプ、アルミ合金、エンジニアリングプラスチック

備考

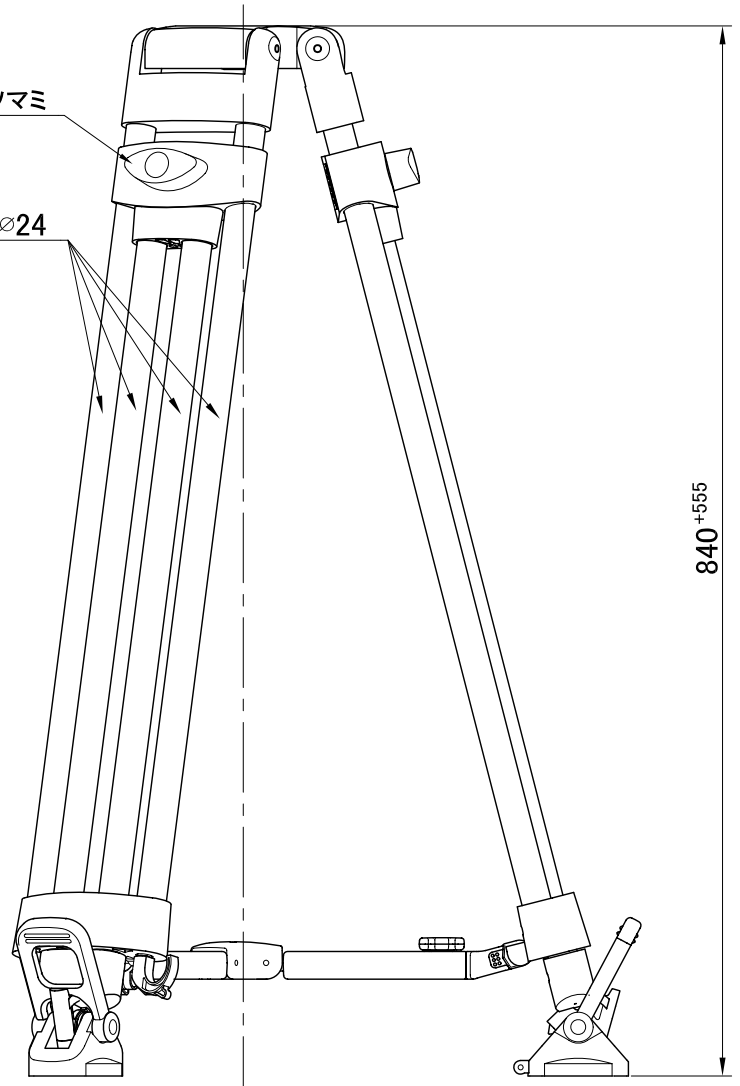
■ 外観寸法図 [単位: mm]

■ BR-6B

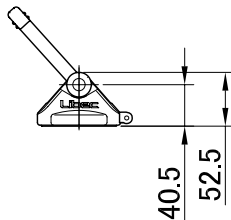
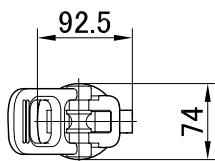


脚ロックツミ

φ24



■ FP-3B



※: 参照図

