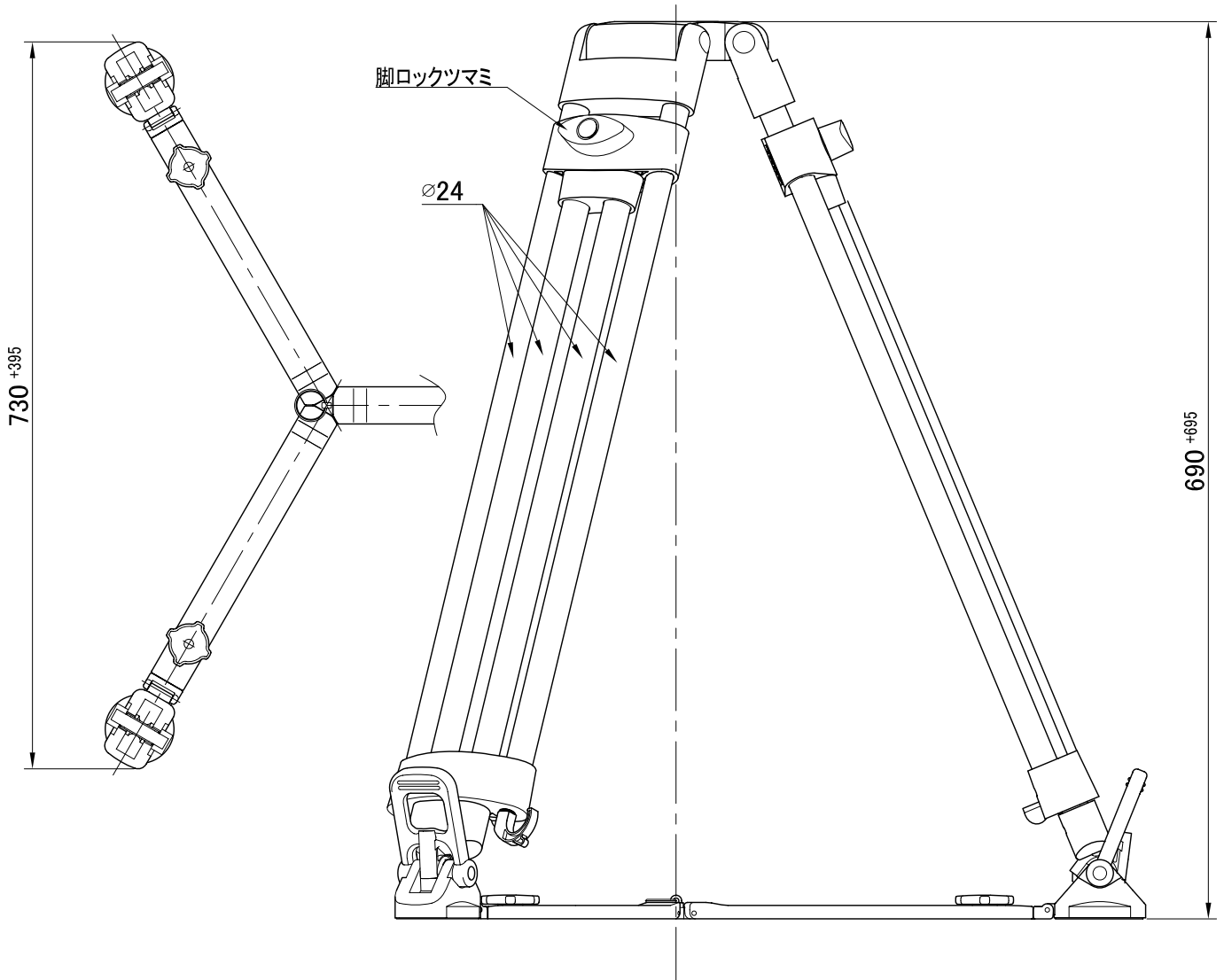


システム構成	T102(三脚) + SP-6(グランドスプレッダー)		
搭載最大重量	90 kg	ボール径	φ100 mm
製品重量	6.5 kg	段数	2段(2-2)
使用時高さ	① H: 1385 mm W: 730 mm (※参照)	脚固定方法	ツマミ回転式
	② H: 690 mm W: 1125 mm (")	スプレッダー	SP-6(伸縮・脱着可能)
運搬時長さ	③ L: 880 mm (")	材質	アルミパイプ、アルミ合金、エンジニアリングプラスチック

備 考

■ 外観寸法図 [単位:mm]

■ SP-6



※: 参照図

