

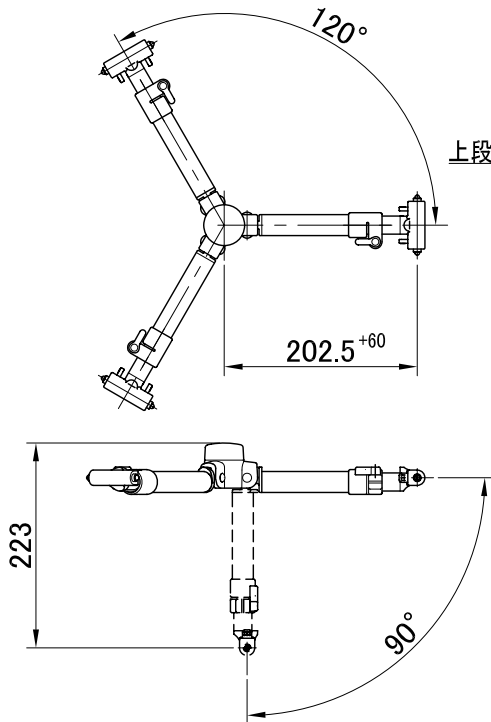
システム構成	T103(三脚) + BR-5S(ミッドスプレッダー) + FP-3(フットパッド)		
搭載最大重量	90 kg	ボール径	φ100 mm
製品重量	7.6 kg	段数	3段(2-2-2)
使用時高さ	① H: 1705 mm W: 1100 mm (※参照)	脚固定方法	ツミ回転式
	② H: 780 mm W: 680 mm (")	スプレッダー	BR-5S(伸縮・脱着可能)
運搬時長さ	③ L: 835 mm (")	材質	アルミパイプ、アルミ合金、エンジニアリングプラスチック

備 考

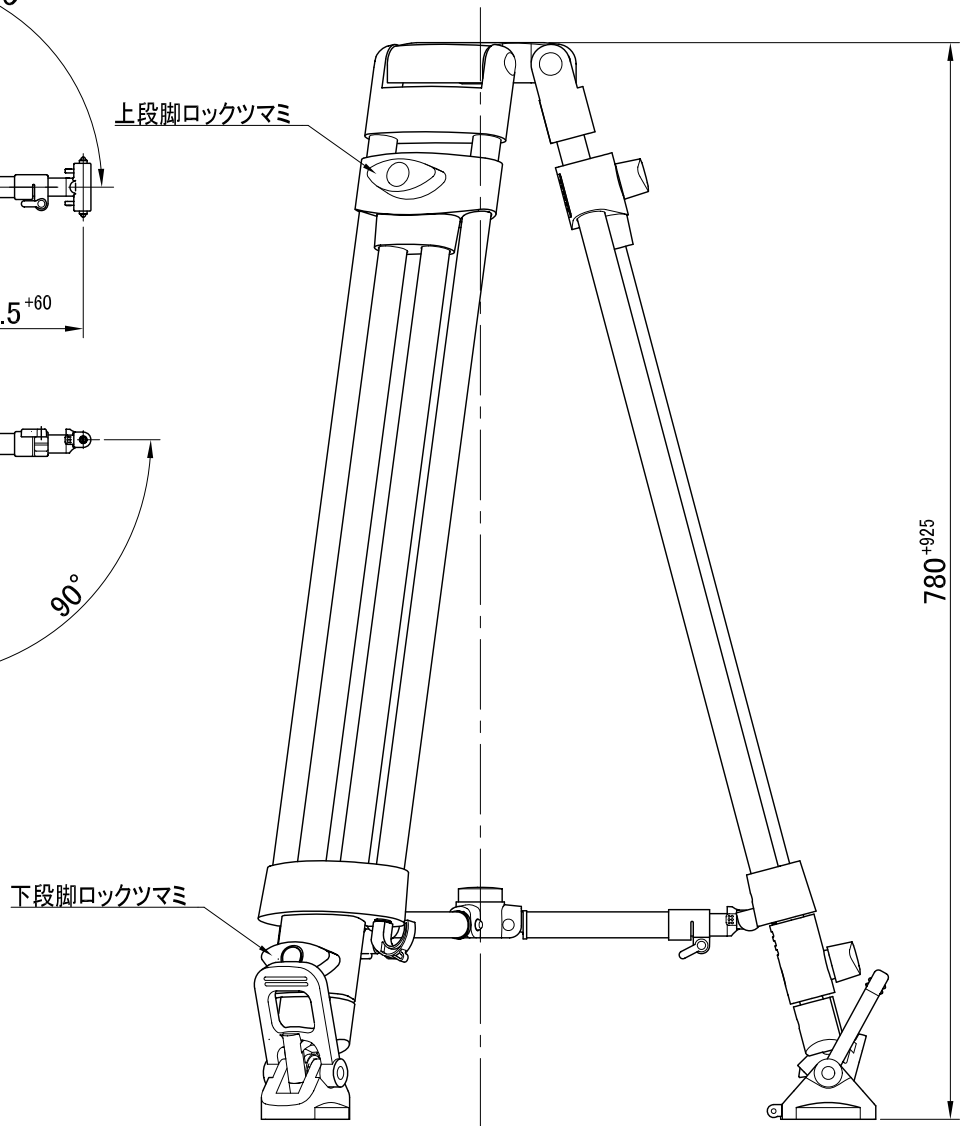
パイプ外形・・・上段:φ24 / 中段:φ24 / 下段:φ20

■ 外観寸法図 [単位:mm]

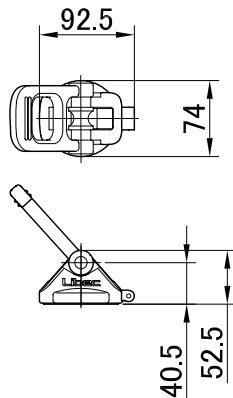
■ BR-5S



■ T103



■ FP-3



※: 参照図

