

システム構成	T103(三脚) + SP-6(グランドスプレッダー)		
搭載最大重量	90 kg	ボール径	φ100 mm
製品重量	7.6 kg	段数	3段(2-2-2)
使用時高さ	① H: 1740 mm W: 730 mm (※参照)	脚固定方法	ツマミ回転式
	② H: 635 mm W: 1125 mm ( " )	スプレッダー	SP-6(伸縮・脱着可能)
運搬時長さ	③ L: 835 mm ( " )	材質	アルミパイプ、アルミ合金、エンジニアリングプラスチック

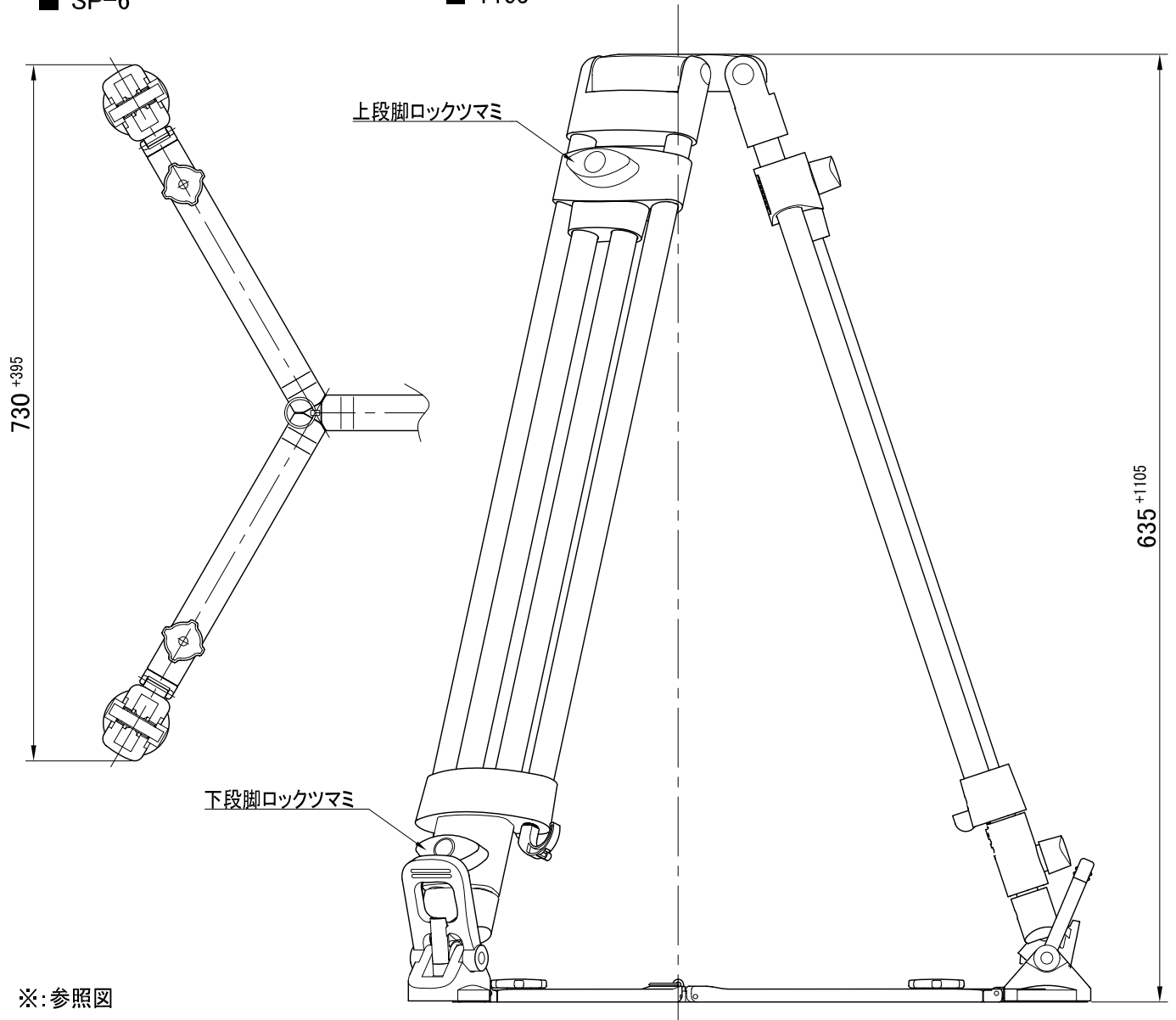
### 備 考

ハイ外形・・・上段:φ24 / 中段:φ24 / 下段:φ20

### ■ 外観寸法図 [単位:mm]

■ SP-6

■ T103



※: 参照図

