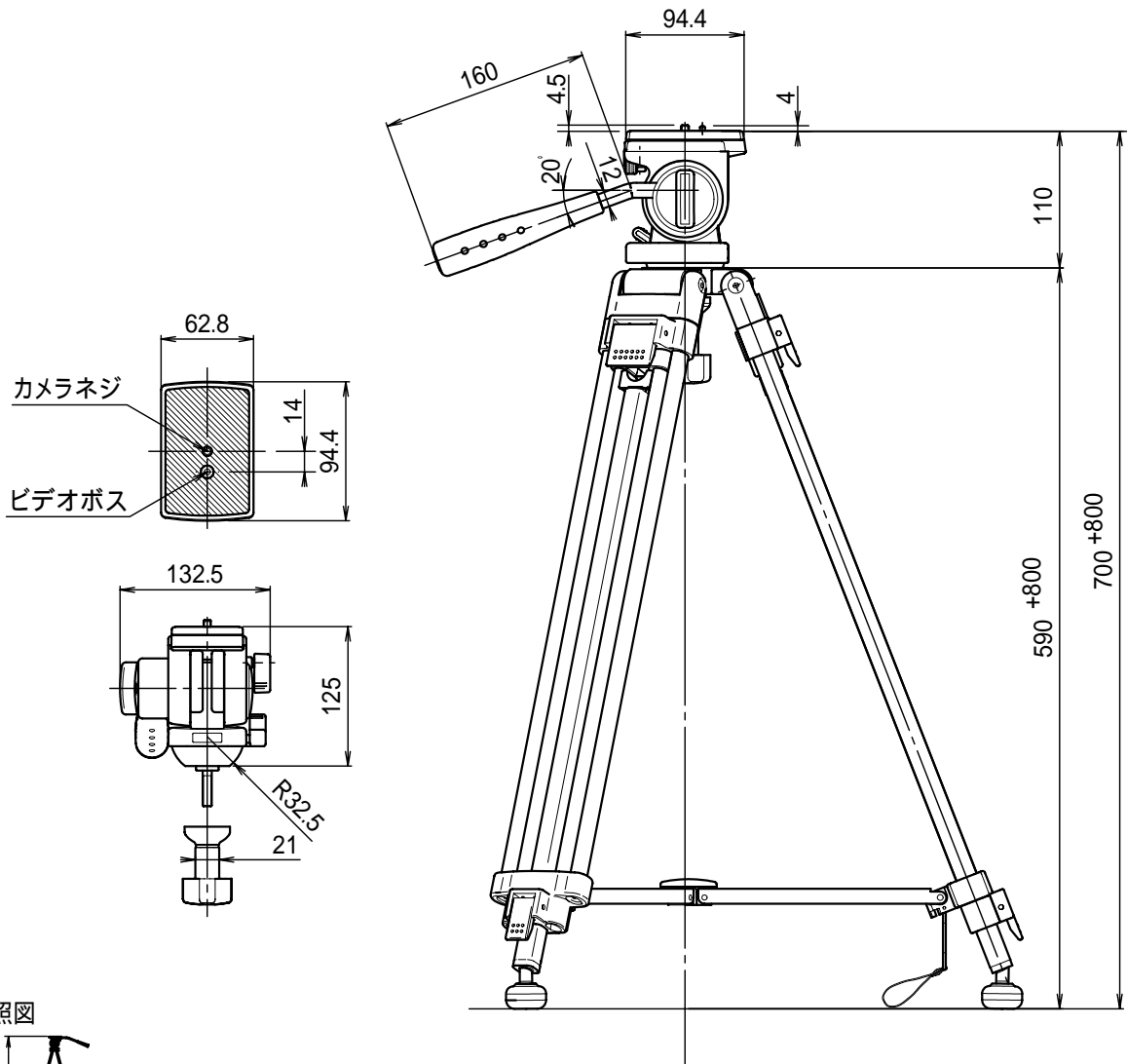


システム構成	F101(雲台+三脚)+三脚ケース+ウェイトバッグ		
搭載重量	~ 約3kg	ティルト角度	+90° / -70°
製品重量	3.2kg	パン角度	360°
開脚総伸長	h:1500mm w:1070mm (参照)	カウンターバランス切替	固定
開脚縮長	h: 700mm w: 480mm (")	油圧トルク切替	固定
最大開脚縮長	- - - - -		
閉脚縮長	h: 740mm (")	ボール径	65mm
カメラ取付 (スライド幅)	クイックシュープレート 固定	段数	3段(材質:アルミ)
カメラネジ (プレート内スライド幅)	規格:1/4-20UNC(ビデオボス付) 固定	脚固定方法	ワンタッチレバー式
スパーカメラネジ	無し	スプレッダー	固定ブレース
		パンハンドル	専用パンハンドル(伸縮ナシ)
		ケース材質	ナイロン

備 考

外観寸法図[単位: mm]



:脚長参照図

