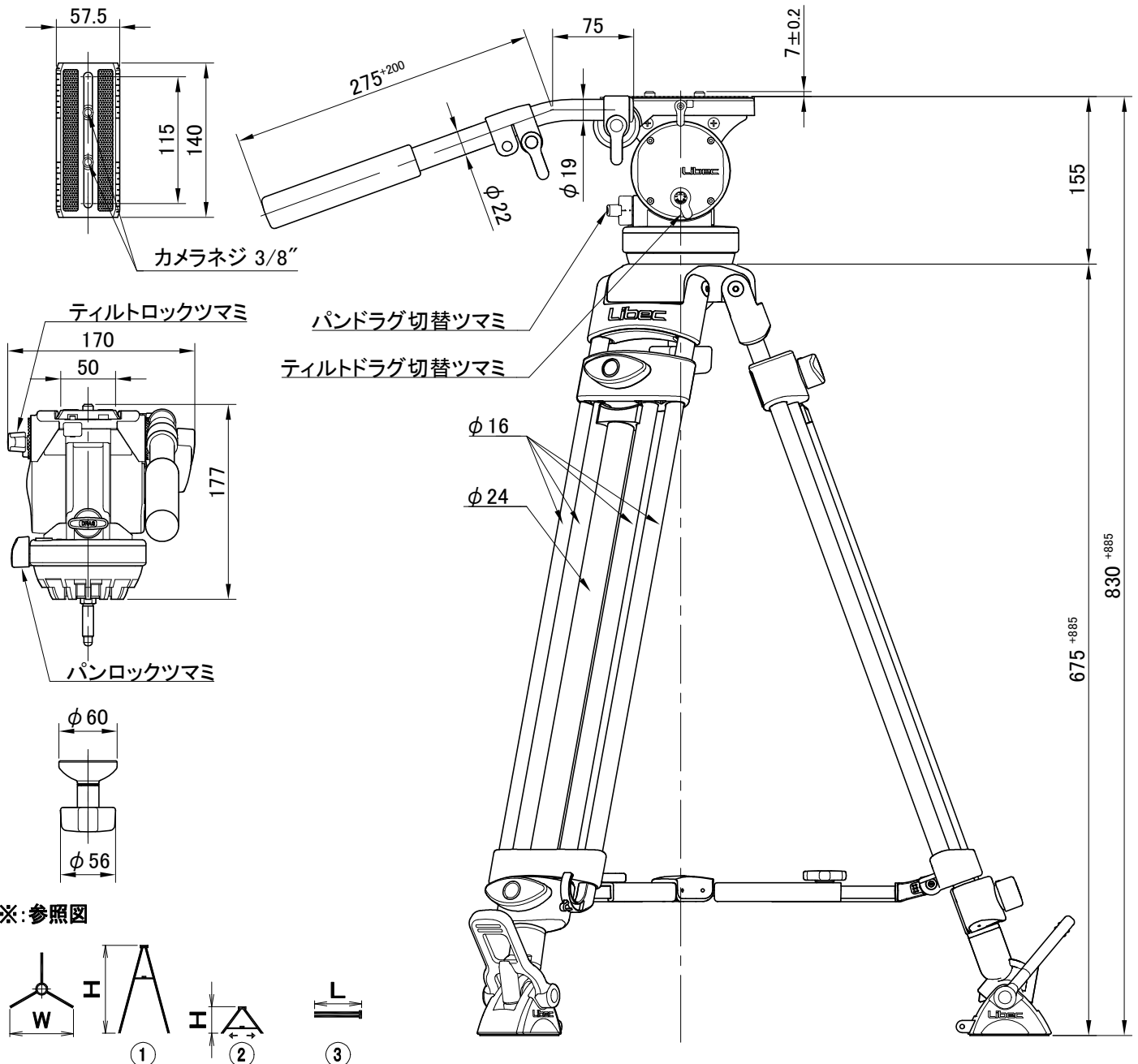


システム構成	H65B (ヘッド) + RT50B (三脚) + BR-6B (ミッドスプレッダー) + FP-2B (フットパッド) + RC-50 (キャリングケース)		
搭載最大重量	16 kg	ティルト角度	+85° / -65°
製品重量	7.4 kg	パン角度	360°
使用時高さ	① H: 1715 mm W: 900 mm (※参照)	カウンターバランス	固定
	② H: 830 mm W: 670 mm ( " )	ドラゲ切替	ティルト, パン共 2段階
運搬時長さ	③ L: 895 mm ( " )	使用可能温度	-20 °C ~ +60 °C
カメラ取付 (スライド幅)	スライドプレート	ボール径	φ100 mm
	±50 mm	段数	3段(材質: アルミパイプ)
カメラネジ (プレート内スライド幅)	3/8-16UNC 2個 または 1/4-20UNC 2個	脚固定方法	ツミミ回転式
カメラネジ	3/8-16UNC 1個	スプレッダー	BR-6B (伸縮・着脱可能)
スペアカメラネジ	ヘッド本体 (スライドプレート取り付け面に装着)	パンハンドル	PH-8B
		ケース材質	ナイロン

### 備考

### ■外観寸法図[単位:mm]



※:参照図

