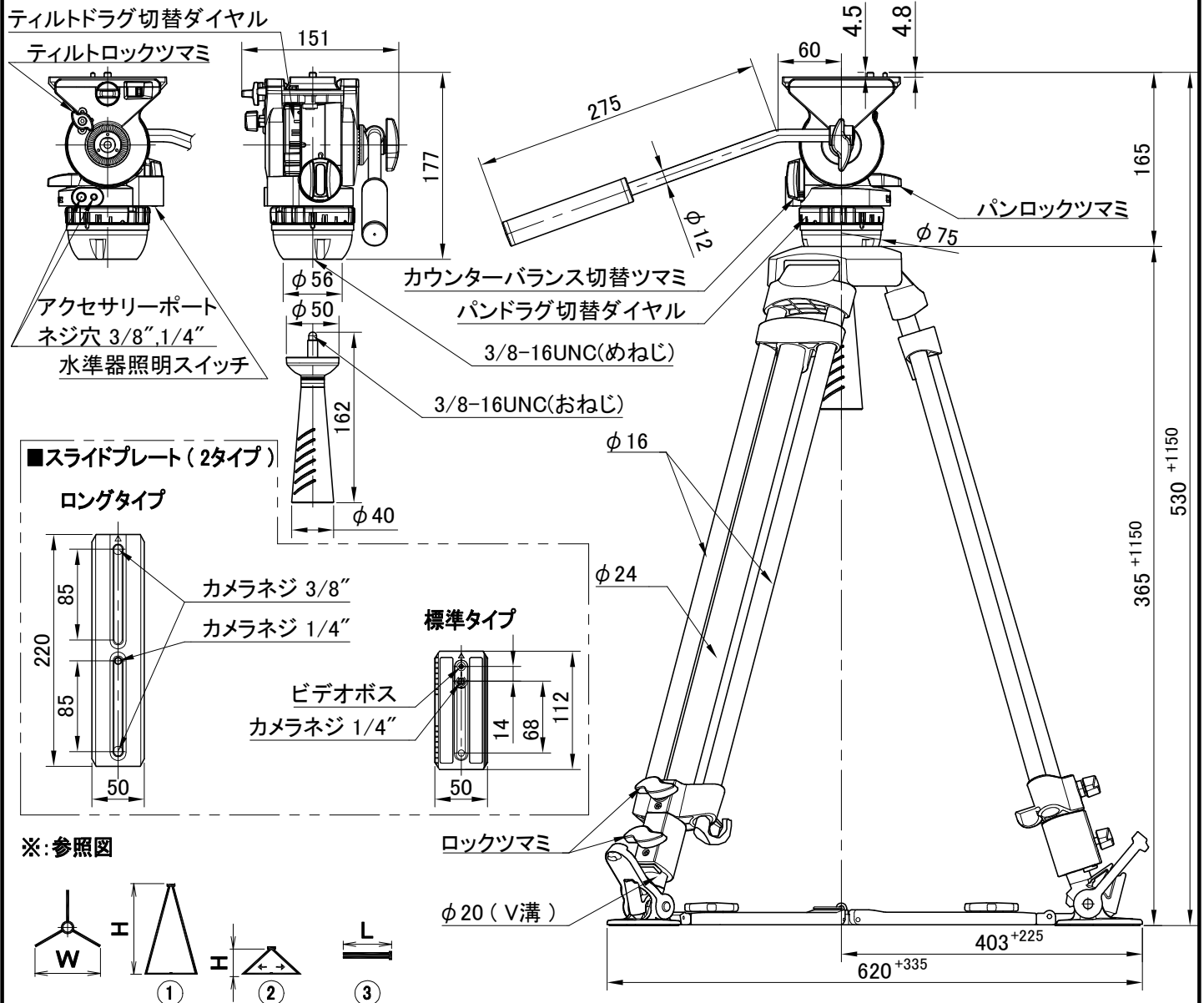


システム構成	NH30 (ヘッド) + RT20C (三脚) + SP-1B (グランドスプレッダー) + RC-20 (キャリングケース)		
搭載最大重量	10 kg	ティルト角度	+90° / -70°
製品重量	4.1 kg	パン角度	360°
使用時高さ	① H: 1680 mm W: 710 mm (※参照)	カウンターバランス	耐荷重域: 0 ~ 10 kg (C.G. 55 mm)
	② H: 530 mm W: 1090 mm (")		
運搬時長さ	③ L: 835 mm (")	ドラグ切替	ティルト, パン共 0 + 3段階
		ドラグ機構	金属積層ユニット
カメラ取付 (スライド幅)	スライドプレート (標準タイプ + ロングタイプ)	ドラグ機構	金属積層ユニット
	Manfrotto, Sachtler 互換	ヘッド取付	75mmボール / フラットベース
カメラネジ (プレート内スライド幅)	標準タイプ: ±30 mm / ロングタイプ: ±85 mm	アクセサリポート	ヘッド左側面: ネジ穴 1/4", 3/8" 各 1個
	標準タイプ: 1/4-20UNC + ビデオボス	使用可能温度	-40°C ~ +60°C
スペアカメラネジ	ロングタイプ: 1/4-20UNC 1個, 3/8-16UNC 2個	段数	3段 (材質: カーボンパイプ)
	標準タイプ: 68 mm / ロングタイプ: 85 mm	脚固定方法	ツمام回転式
スペアカメラネジ	1/4-20UNC, 3/8-16UNC 各 1個	スプレッダー	SP-1B (伸縮・着脱可能)
	ヘッド本体 (スライドプレート取り付け面に装着)	パンハンドル	専用パンハンドル
		ケース材質	ナイロン, ポリエステル, TPE, PE, PP, POM

備考

■外観寸法図 [単位: mm]



※: 参照図

