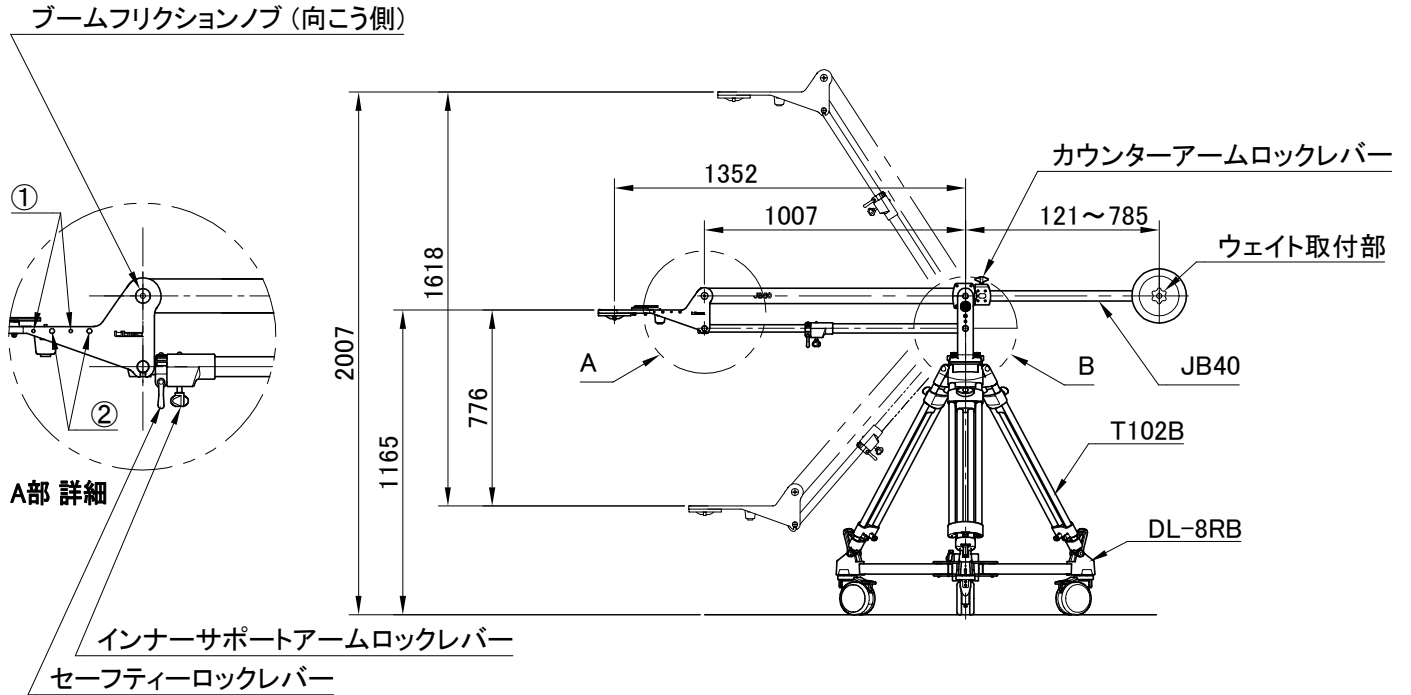


システム構成	JB40 (ジブアーム) + T102B (三脚) + DL-8RB (ドリー) + WEIGHT30 KIT (ウェイトキット)		
搭載最大重量	20 kg (メインアーム最長時)	カメラネジ穴	① 1/4-20UNC (反対面にも設置)
	30 kg (メインアーム最短時)		② 3/8-16UNC (反対面にも設置)
製品重量	25.6 kg (ウェイト重量は除く)	ブームフリクション	無段階調整式
ヘッド取付	φ100 mm / φ75 mm (付属アダプター対応)	パンフリクション	無段階調整式
ボール径	φ100 mm	ウェイト	30 kg (WEIGHT 30 KIT : 5 kg × 4個, 2.5 kg × 4個)

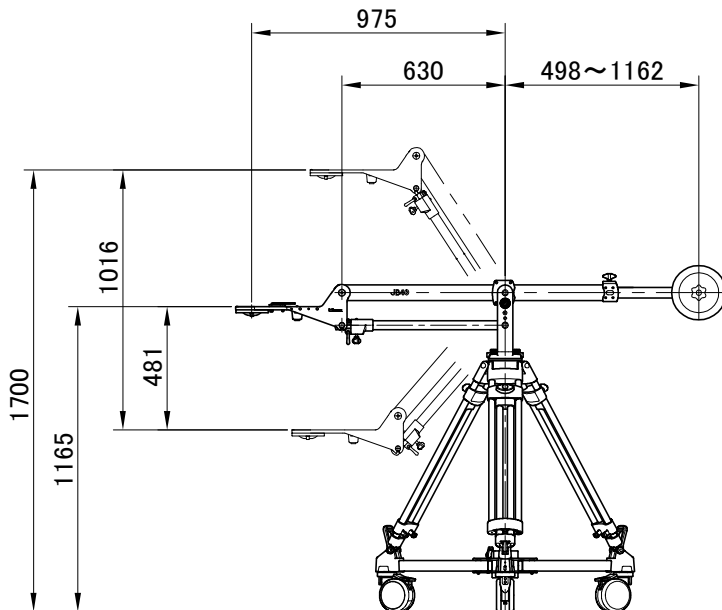
備 考

■ 外観寸法図 [単位: mm]

■ メインアーム最大伸長時



■ メインアーム最小縮長時



セレーション (Libec専用)
M8 x 1.25 (メネジ)

