

システム構成	JB50 (ジブアーム)		
搭載最大重量	20 kg (アームの長さ: 1000 mm)	ブームフリクション	無段階調整式
	15 kg (アームの長さ: 1450 mm)	パンフリクション	無段階調整式
	10 kg (アームの長さ: 1900 mm)	付属品	ウェイト取付シャフトネジ 1本
製品重量	16.4 kg		ウェイト固定ナット 2個
ヘッド取付	φ100 mm / φ75 mm (付属アダプター対応)		75 mm アダプター 1個
ボール径	φ100 mm		キャリングケース 1個
カメラネジ穴	① 1/4-20UNC (反対面にも設置) ② 3/8-16UNC (反対面にも設置)		調整ウェイト 1kg 1個
メインアームの長さ	1000 mm ~ 1900 mm	収納ケース寸法	長さ: 1550 mm, 高さ: 390 mm, 幅: 220 mm

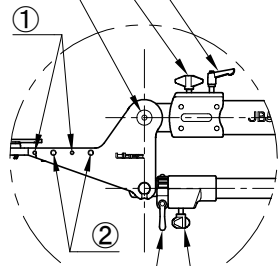
備考

■外観寸法図[単位:mm]

ブームフリクションノブ (向こう側)

インナーアームロックレバー A

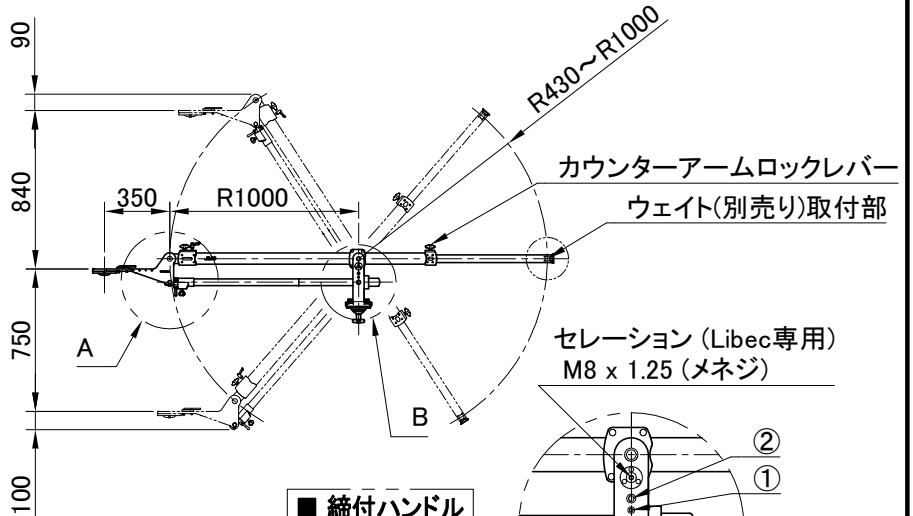
インナーアームロックレバー B



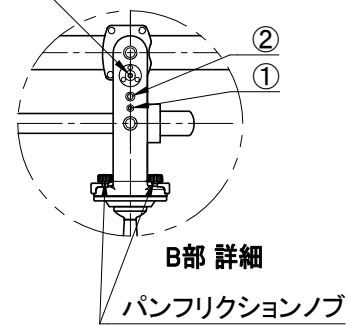
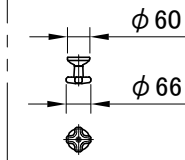
A部 詳細

インナーサポートアームロックレバー
セーフティーロックレバー

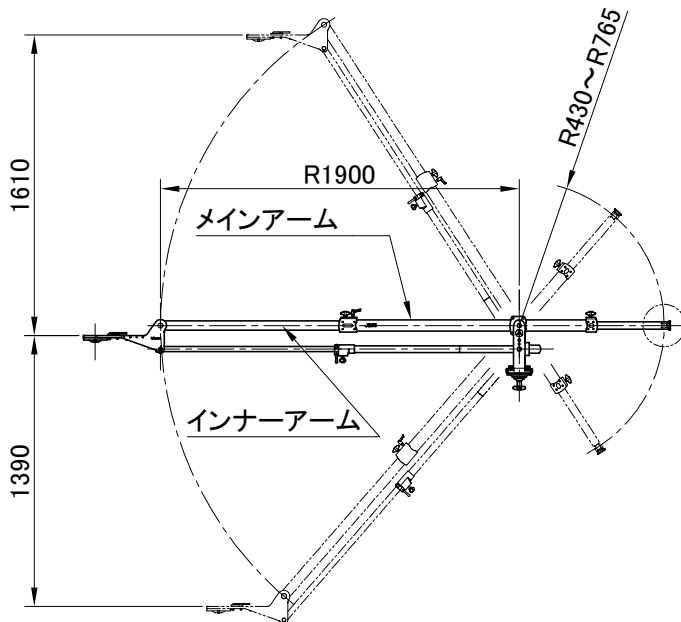
■インナーアーム最小縮長時



■締付ハンドル



■インナーアーム最大伸長時



■メインアーム最短時 (300mm移動)

