

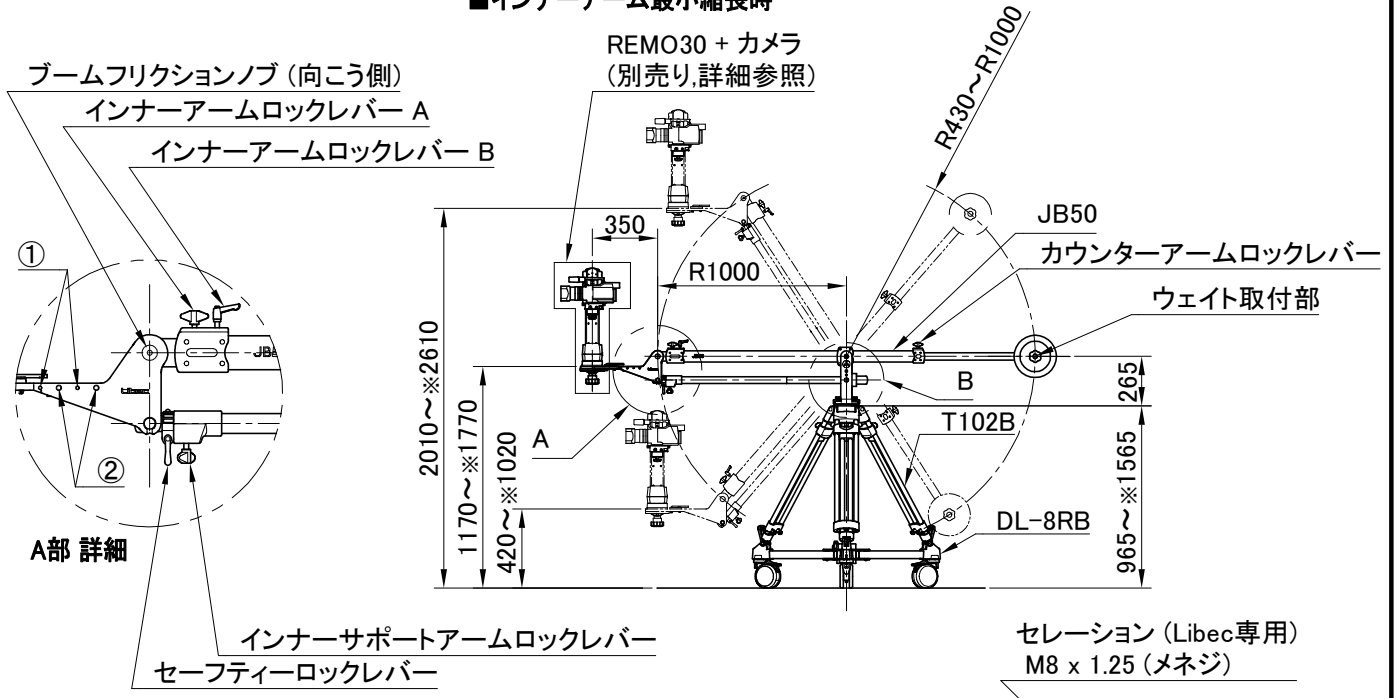
システム構成	JB50 (ジブアーム) + T102B (三脚) + DL-8RB (ドリー) + WEIGHT30 KIT (ウェイトキット)		
搭載最大重量	20 kg (インナーアーム最小縮長時)	カメラネジ穴	① 1/4-20UNC (反対面にも設置)
	10 kg (インナーアーム最大伸長時)		② 3/8-16UNC (反対面にも設置)
製品重量	28 kg (ウェイト重量は除く)	ブームフリクション	無段階調整式
ヘッド取付	φ100 mm / φ75 mm (付属アダプター対応)	パンフリクション	無段階調整式
ボール径	φ100 mm	ウェイト	30 kg (WEIGHT 30 KIT : 5 kg × 4個, 2.5 kg × 4個)

備 考

※部寸法はT102B (三脚) 最大伸長時の寸法とする。

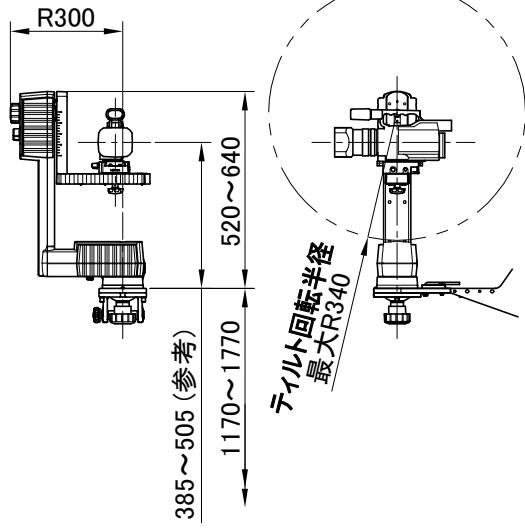
■外観寸法図[単位:mm]

■インナーアーム最小縮長時

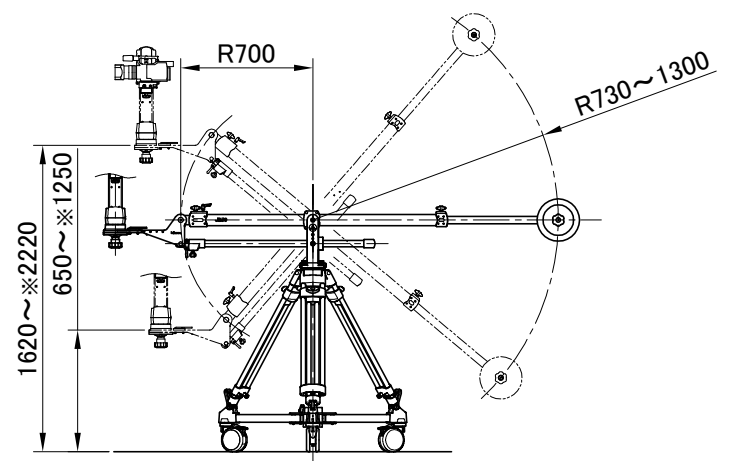


■REMO30 + カメラ(別売り)

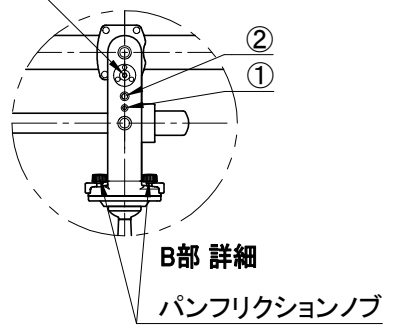
パン回転半径



■メインアーム最短時 (300mm移動)

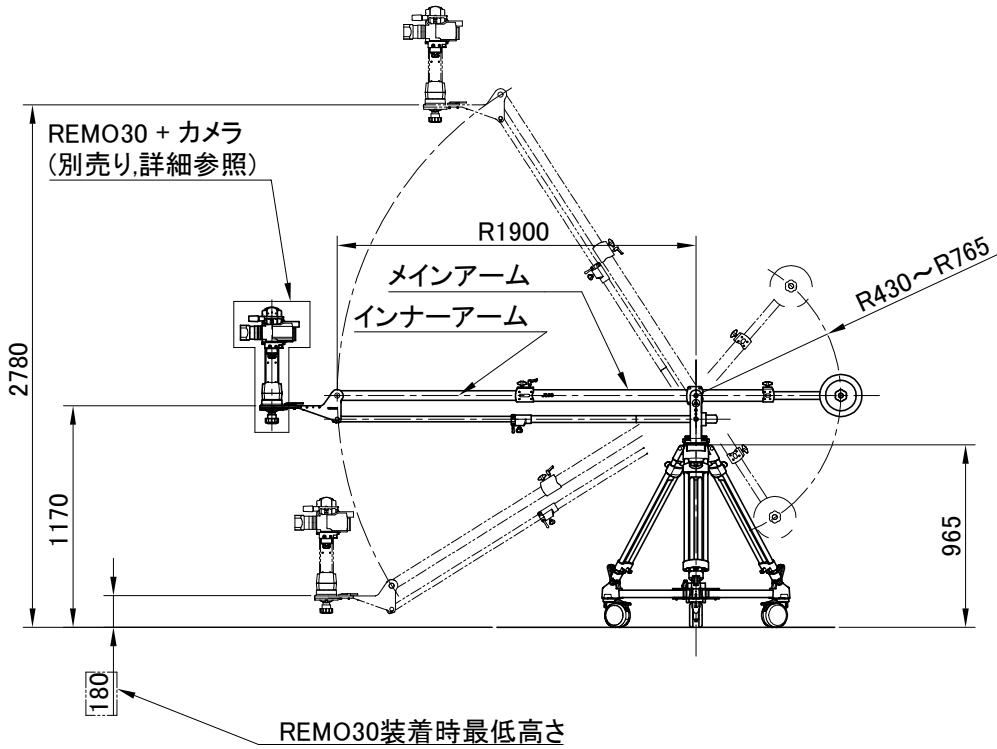


セレーション (Libec専用)
M8 x 1.25 (メネジ)



■外観寸法図[単位:mm]

■インナーアーム最大伸長時 : T102B (三脚) 最小縮長



■インナーアーム最大伸長時 : T102B (三脚) 最大伸長

