

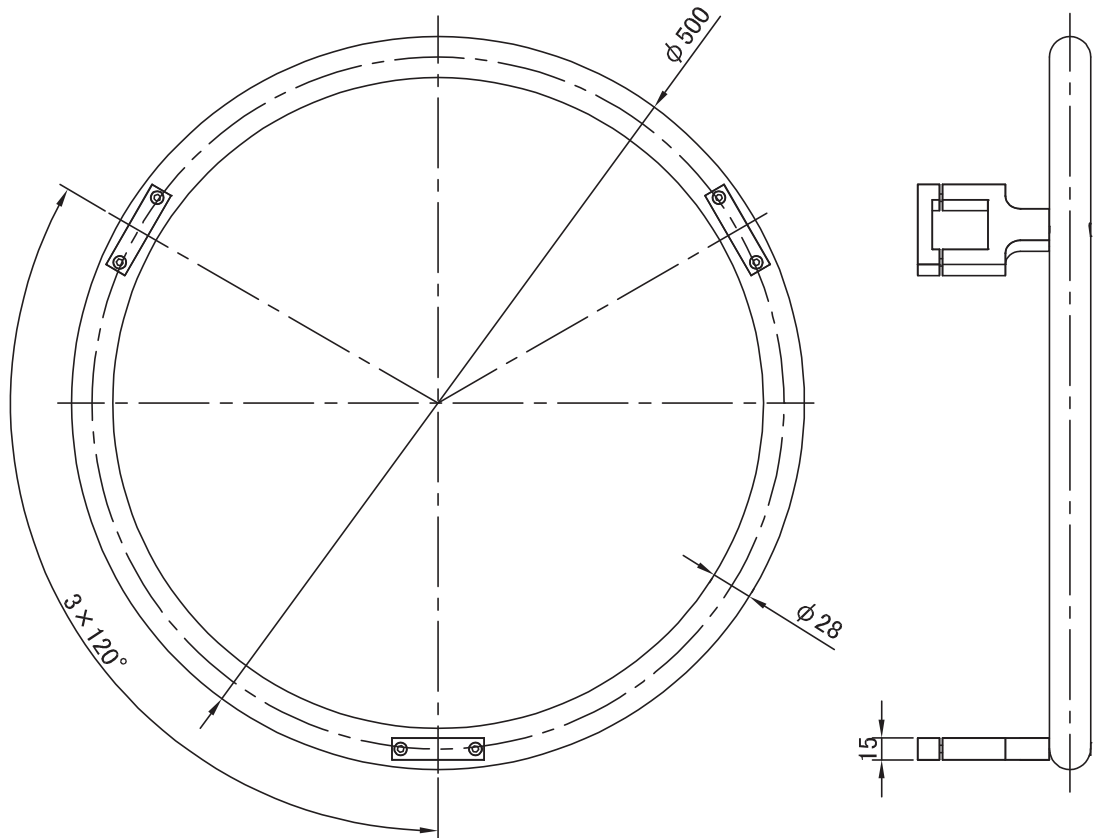
システム構成 KR-15 (P1000用キックリング)

製品重量 1.2 kg

リング径 500 mm

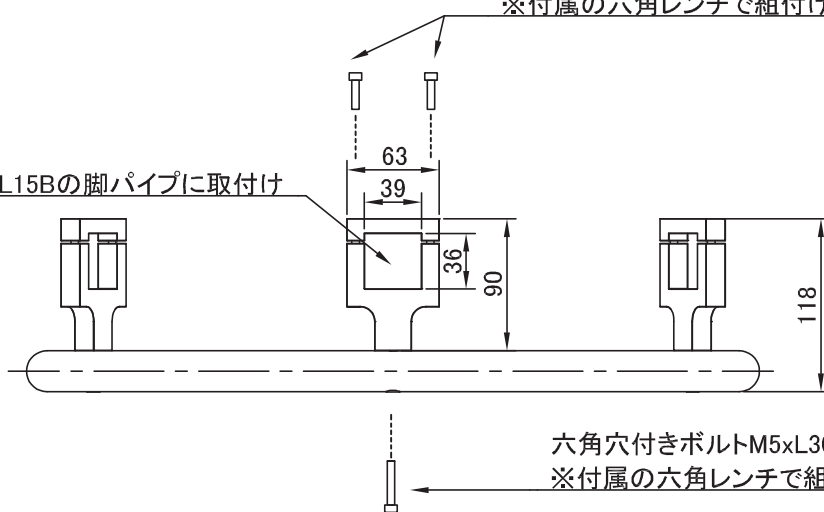
備 考

■ 外観寸法図 [単位: mm]



六角穴付きボルトM5xL20 × 6  
※付属の六角レンチで組付け

※P1000のドリーDL15Bの脚パイプに取付け



六角穴付きボルトM5xL30 × 3  
※付属の六角レンチで組付け