

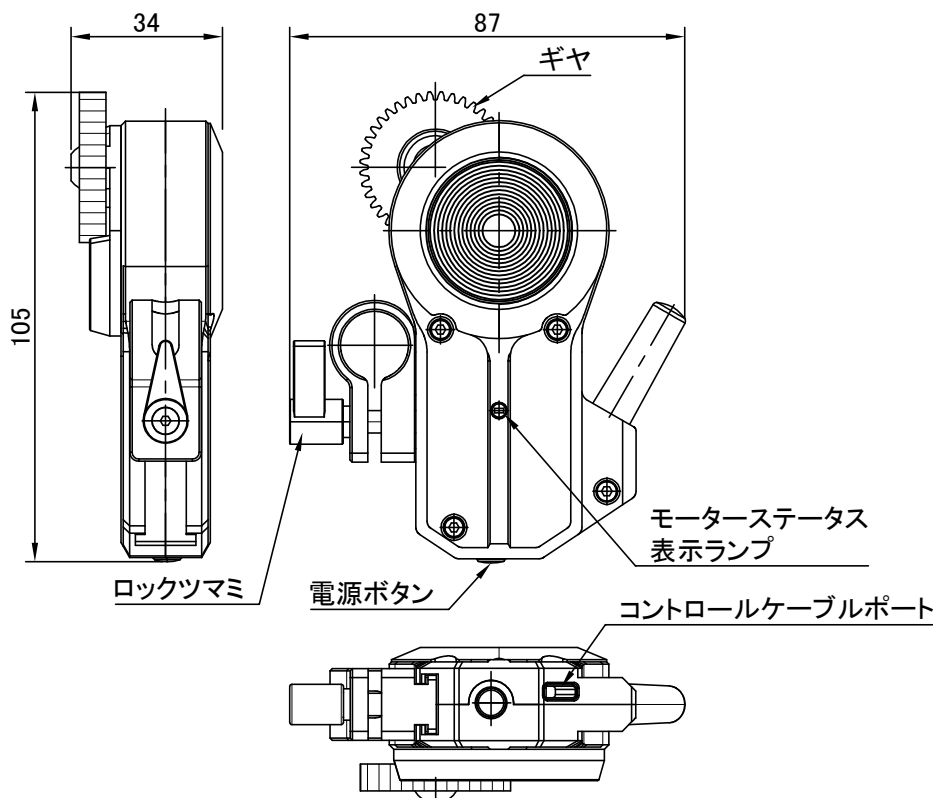
システム構成 GF-3B (電動フォローフォーカス) + GF-3B キャリングケース

モーターユニット		接続ロッド	
製品重量	200 g	製品重量	39 g
駆動方法	本体給電	キャリングケース	
作動温度	-20°C ~ 55°C	外形寸法	250 mm × 160 mm × 70 mm
コントローラーユニット		付属品	
製品重量	77 g	ギヤベルト	コントロールケーブル
駆動方法	本体給電	ネジ黒 × 3 (予備1)	ネジ銀 × 3 (予備1)
		六角レンチ小	六角レンチ大

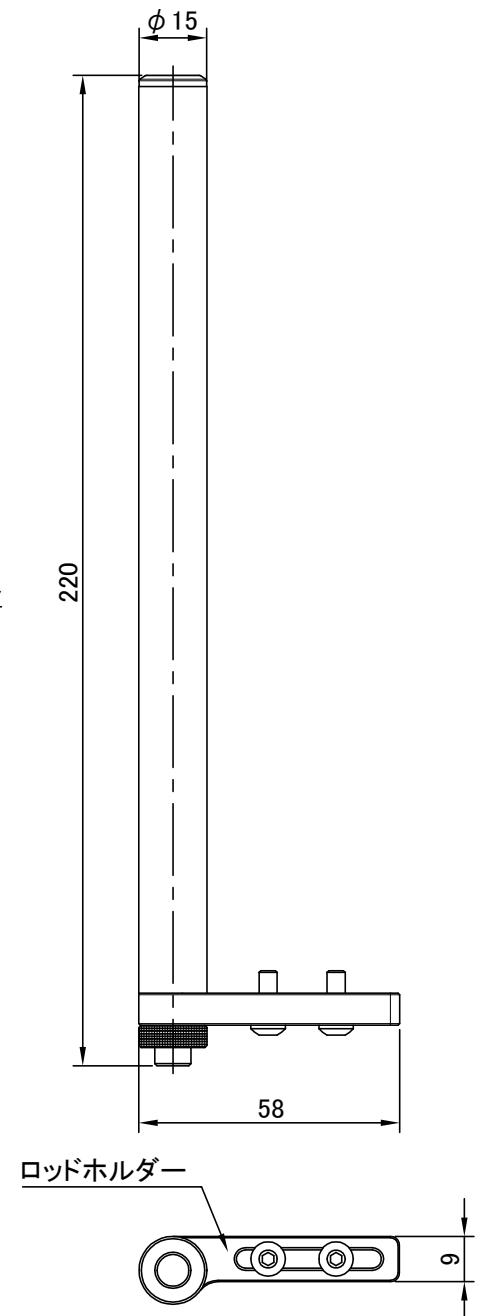
備 考

■外形寸法図[単位:mm]

■モーターユニット



■接続ロッド



■コントローラーユニット

