

システム構成	TH-M (一脚) + TH-X H (ヘッド) + TH-X H 締付ハンドル + TH-M キャリングケース		
最大搭載重量	4 kg (*1)	TH-X H	
製品重量	2.7 kg	ティルト・パン角度	ティルト: +90° / -80°, パン: 360°
使用時高さ	① H: 1890 mm W: 380 mm (※参照)	カウンターバランス	固定
	② H: 870 mm W: 380 mm (//)	ドラッグ切替	固定
運搬時長さ	③ L: 865 mm (//)	使用可能温度	-20°C ~ +60°C
	L: 617 mm (一脚最小運搬時)	ヘッド取付部	φ65 mmボール / フラットベース(3/8"めねじ)
カメラ取付 (スライド幅)	スライドプレート(*2)	TH-M	
	±30 mm	傾斜・パン角度	(ロック時) 固定 / (解除時) 傾斜: ±20°, パン: 360°
ヘッドカメラネジ (プレート内スライド幅)	1/4-20UNC(ビデオボス付き) 68 mm	パイプ径	上段: φ34 mm / 中段: φ29.5 mm / 下段: φ25 mm
一脚カメラネジ	1/4-20UNC及び3/8-16UNC	段数	3段
パンハンドル	TH-X H パンハンドル(伸縮無し)	脚固定方法	レバー式
		パイプ材質	アルミニウム

備 考

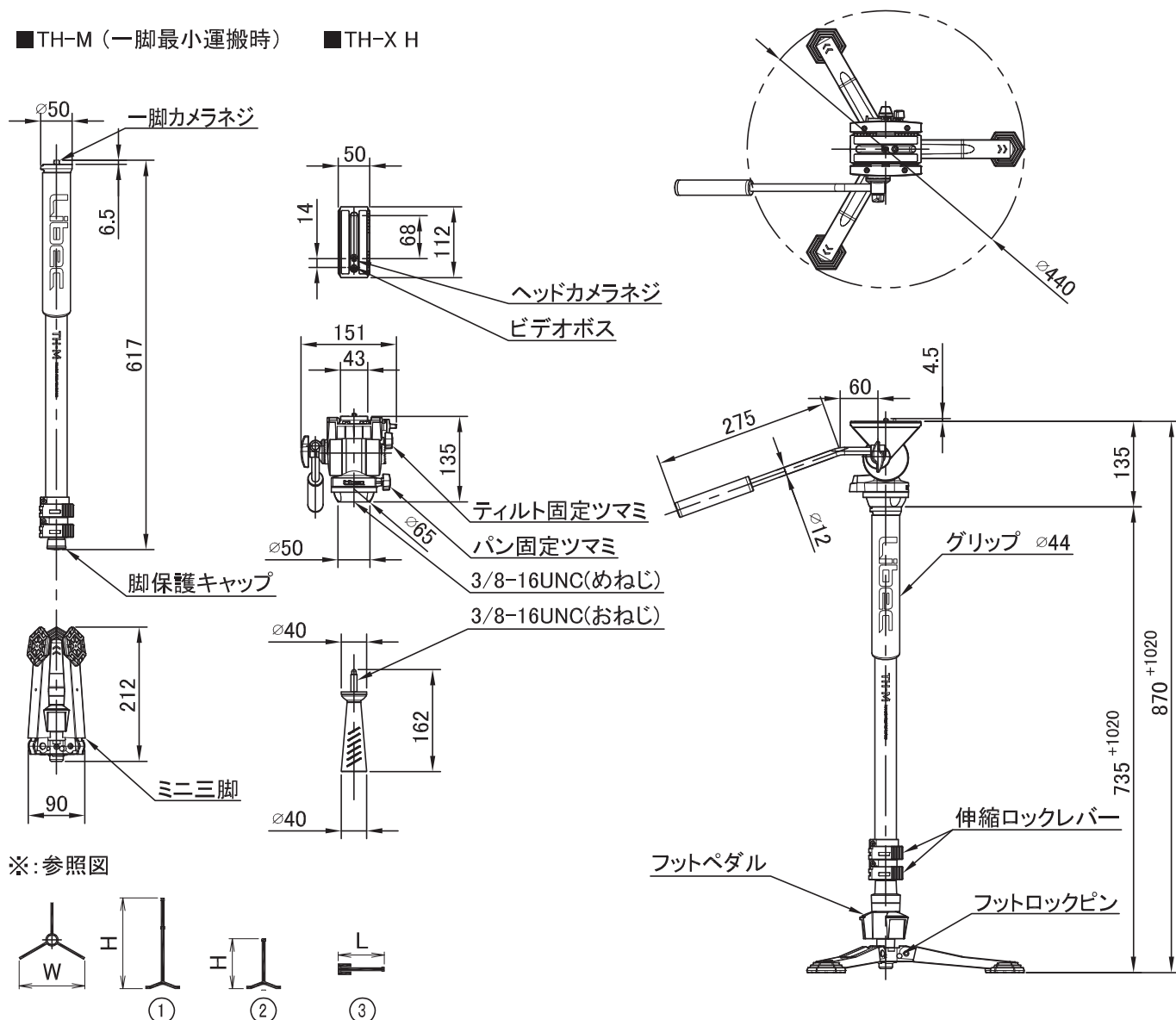
(*1) 自立を保証する搭載荷重ではありません。

(*2) Manfrotto・Sachtlerのビデオ用ヘッドに装着可能。 ※Manfrotto・Sachtler 全ての機種には対応していません。

ミニ三脚を取り外した状態で一脚を使用しないでください。

■外観寸法図[単位:mm]

■TH-M (一脚最小運搬時) ■TH-X H



※: 参照図