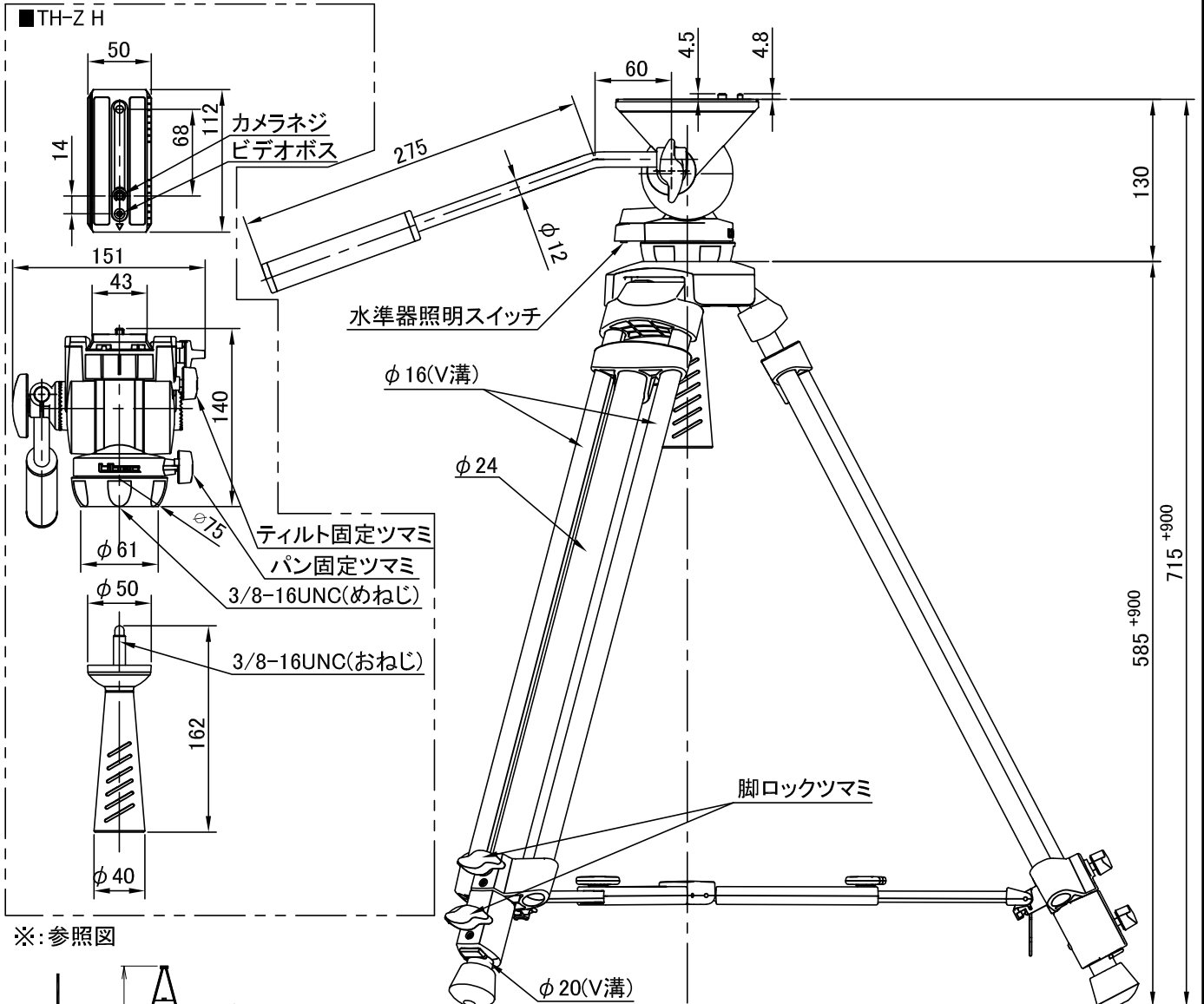


システム構成	TH-Z H (ヘッド) + TH-Z T (脚) + RC-10 (キャリングケース)		
最大搭載重量	5 kg	ティルト角度	+90° / -80°
製品重量	3.5 kg	パン角度	360°
使用時高さ	① H: 1615 mm W: 835 mm (※参照)	カウンターバランス	固定
	② H: 715 mm W: 620 mm ( " )		—
運搬時長さ	③ L: 785 mm ( " )	油圧トルク切替	固定
カメラ取付 (スライド幅)	スライドプレート	ヘッド取付部	φ75 mmボール / フラットベース(3/8"めねじ)
	±30 mm	段数	3段(材質: アルミパイプ)
カメラネジ (プレート内スライド幅)	1/4-20UNC(ビデオボス付き)	脚固定方法	ツマミ回転式
スペアカメラネジ	無し	スプレッダー	ミッドスプレッダー(伸縮有り) *着脱不可
		パンハンドル	専用パンハンドル(伸縮無し)
		ケース材質	ナイロン, ポリエステル, TPE, PE, PP, POM

### 備 考

### ■外観寸法図[単位:mm]

#### ■TH-Z H



※: 参照図

