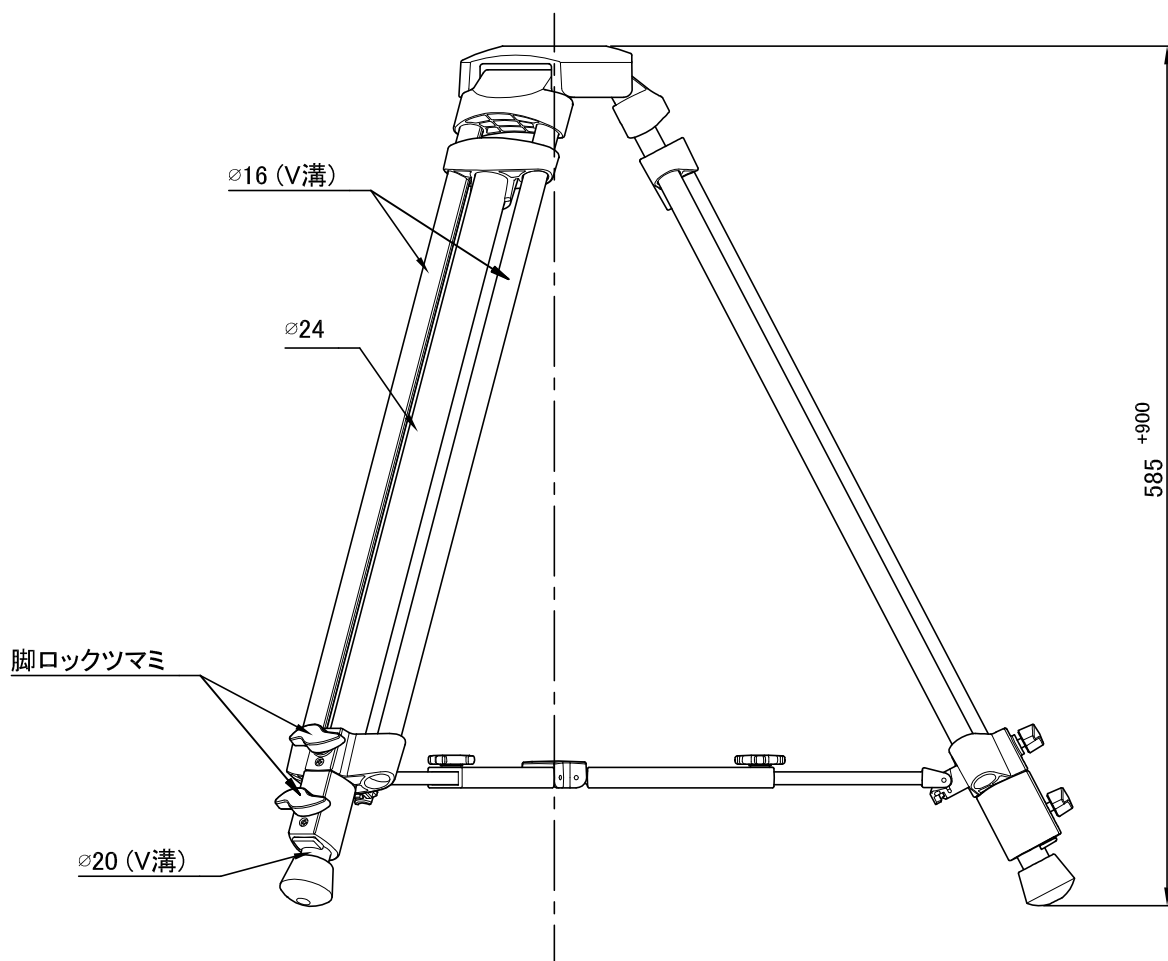


システム構成	TH-Z T (三脚)		
搭載重量	25 kg	ボール径	φ75 mm
製品重量	2.4 kg	段数	3段 (材質:アルミパイプ)
使用時高さ	① H: 1485 mm W: 835 mm (※参照)	脚固定方法	ツマミ回転式
	② H: 585 mm W: 620 mm ( " )	スプレッダー	ミッドスプレッダー(伸縮有り) *着脱不可
運搬時長さ	③ L: 655 mm ( " )	材質	アルミパイプ、アルミ合金、エンジニアリングプラスチック

備 考

■ 外観寸法図 [単位:mm]



※: 参照図

