

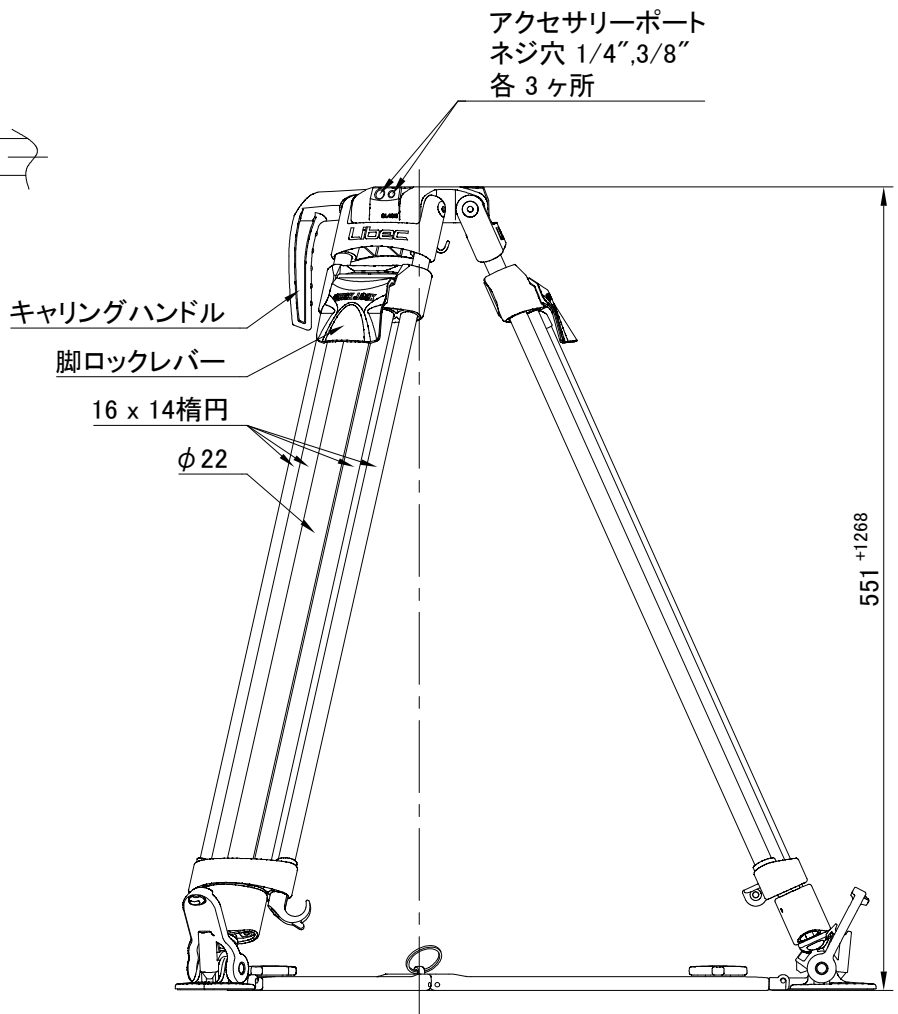
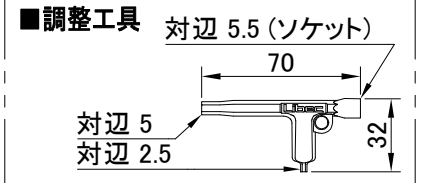
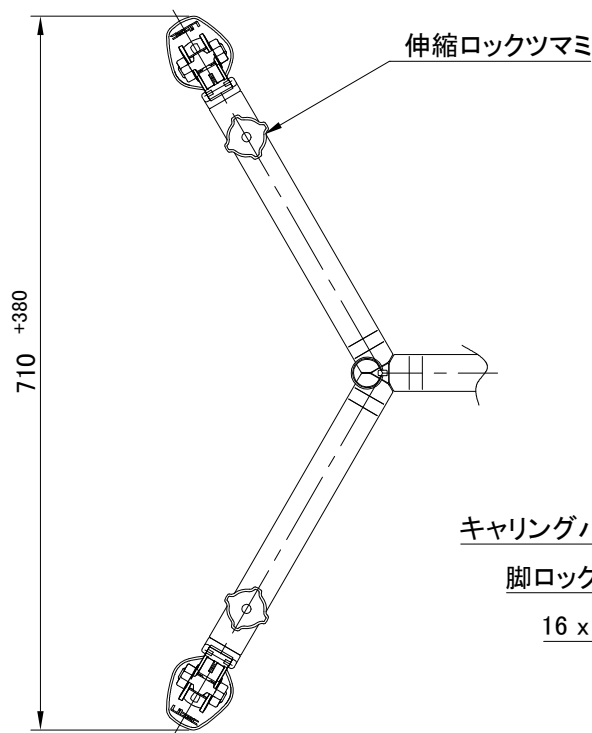
システム構成	QL40B (三脚) + SP-1B (グランドスプレッダー)		
搭載最大重量	40 kg	ボール径	φ75 mm
製品重量	3.5 kg	段数	3段 (2-2-1)
使用時高さ	① H: 1819 mm W: 710 mm (※参照)	脚ロック方式	フリップ式
	② H: 551 mm W: 1090 mm ( " )	スプレッダー	SP-1B (伸縮・着脱可能)
運搬時長さ	③ L: 780 mm ( " )	材質	アルミ合金、エンジニアリングプラスチック
アクセサリポート	ネジ穴 1/4", 3/8" (3セット)	キャリングハンドル	あり

### 備 考

※ 調整工具付属

### ■ 外観寸法図 [単位: mm]

#### ■ SP-1B



※: 参照図

