

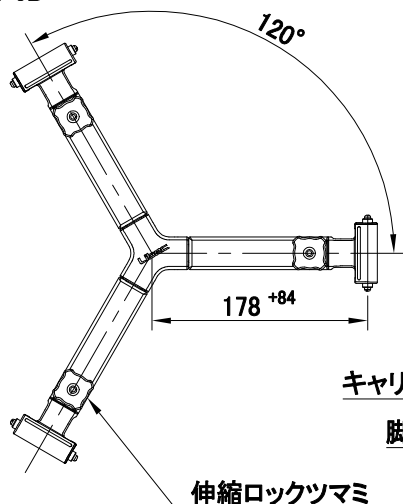
システム構成	QL60B (三脚) + BR-6B (ミッドスプレッダー) + FP-2B (フットパッド)		
搭載最大重量	60 kg	ボール径	φ100 mm
製品重量	3.9 kg	キャリングハンドル	あり
使用時寸法	① H: 1560 mm W: 860 mm (※参照)	脚パイプ	アルミパイプ・3段
	② H: 665 mm W: 645 mm ( " )	脚ロック方式	フリップ式
運搬時長さ	③ L: 720 mm ( " )	スプレッダー	BR-6B (伸縮・着脱可能)
アクセサリポート	ネジ穴 1/4"、3/8" (3セット)	材質	アルミ合金、エンジニアリングプラスチック

### 備考

※ 調整工具付属

### ■ 外観寸法図 [単位: mm]

#### ■ BR-6B



キャリングハンドル

脚ロックレバー

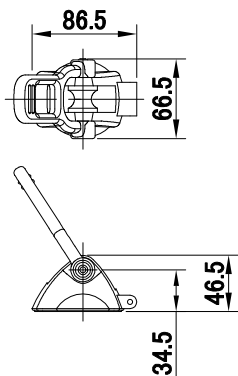
φ16

φ24

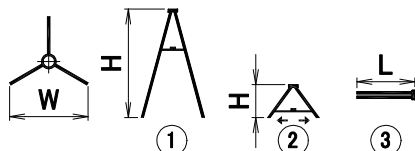
アクセサリポート x 3

665 +895

#### ■ FP-2B



#### ※ 参照図



#### ■ 調整工具

