

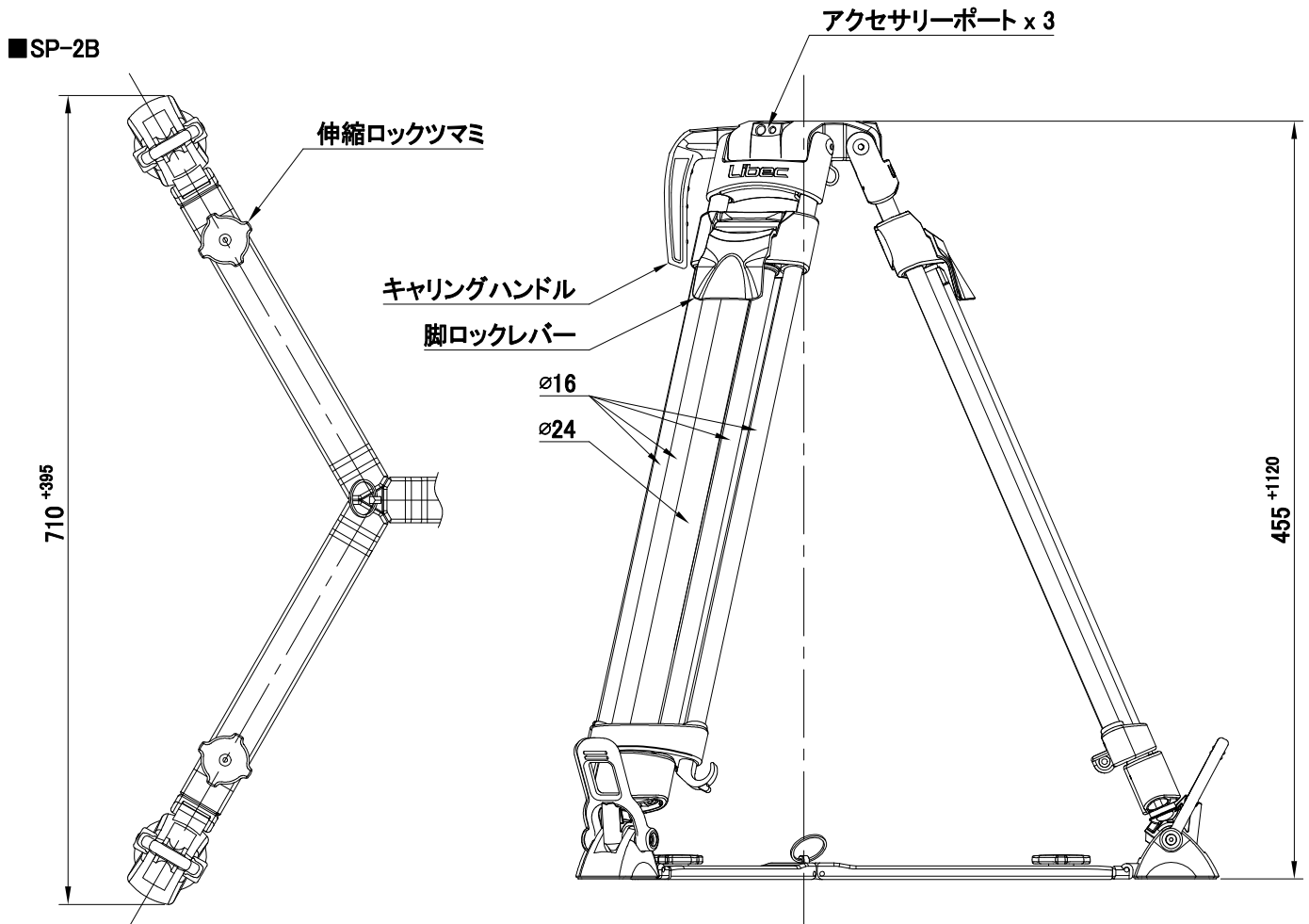
Libec QL60B (グランドスプレッダー仕様)

システム構成	QL60B (三脚) + SP-2B (グランドスプレッダー)		
搭載最大重量	60 kg	ボール径	φ100 mm
製品重量	4.1 kg	キャリングハンドル	あり
使用時寸法	① H: 1575 mm W: 710 mm (※参照)	脚パイプ	アルミパイプ・3段
	② H: 455 mm W: 1100 mm (")	脚ロック方式	フリップ式
運搬時長さ	③ L: 720 mm (")	スプレッダー	SP-2B (伸縮・着脱可能)
アクセサリポート	ネジ穴 1/4"、3/8" (3セット)	材質	アルミ合金、エンジニアリングプラスチック

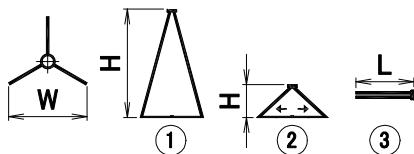
備考

※ 調整工具付属

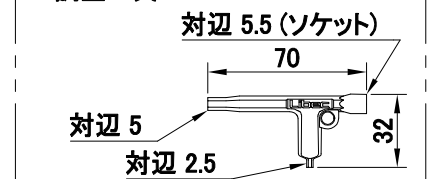
■ 外観寸法図 [単位: mm]



※ 参照図



■ 調整工具



製造元 : 平和精機工業株式会社

〒340-0833 埼玉県八潮市西袋978-1 TEL. 048-995-1301(代) FAX. 048-997-0804 <http://www.libec.co.jp>

2603

DWG NO.50-20057-J