

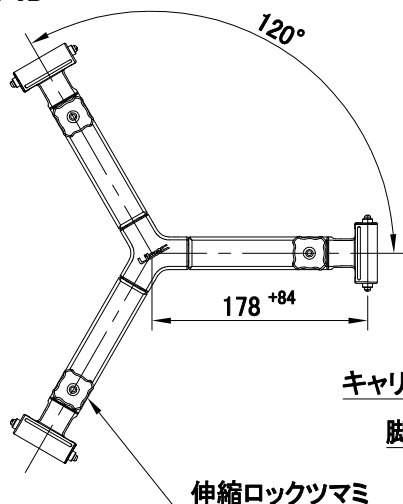
システム構成	QL60C (三脚) + BR-6B (ミッドスプレッダー) + FP-2B (フットパッド)		
搭載最大重量	60 kg	ボール径	φ100 mm
製品重量	3.4 kg	キャリングハンドル	あり
使用時寸法	① H: 1560 mm W: 860 mm (※参照)	脚パイプ	カーボンパイプ・3段
	② H: 665 mm W: 645 mm (")	脚ロック方式	フリップ式
運搬時長さ	③ L: 720 mm (")	スプレッダー	BR-6B (伸縮・着脱可能)
アクセサリポート	ネジ穴 1/4"、3/8" (3セット)	材質	アルミ合金、エンジニアリングプラスチック

備考

※ 調整工具付属

■ 外観寸法図 [単位: mm]

■ BR-6B



キャリングハンドル

脚ロックレバー

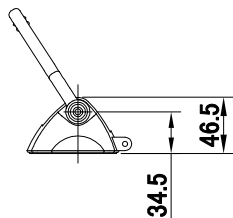
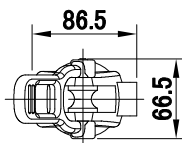
φ16

φ24

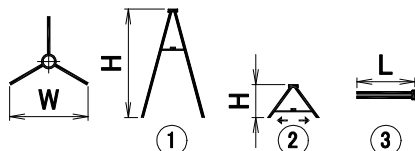
アクセサリポート x 3

665 +895

■ FP-2B



※ 参照図



■ 調整工具

