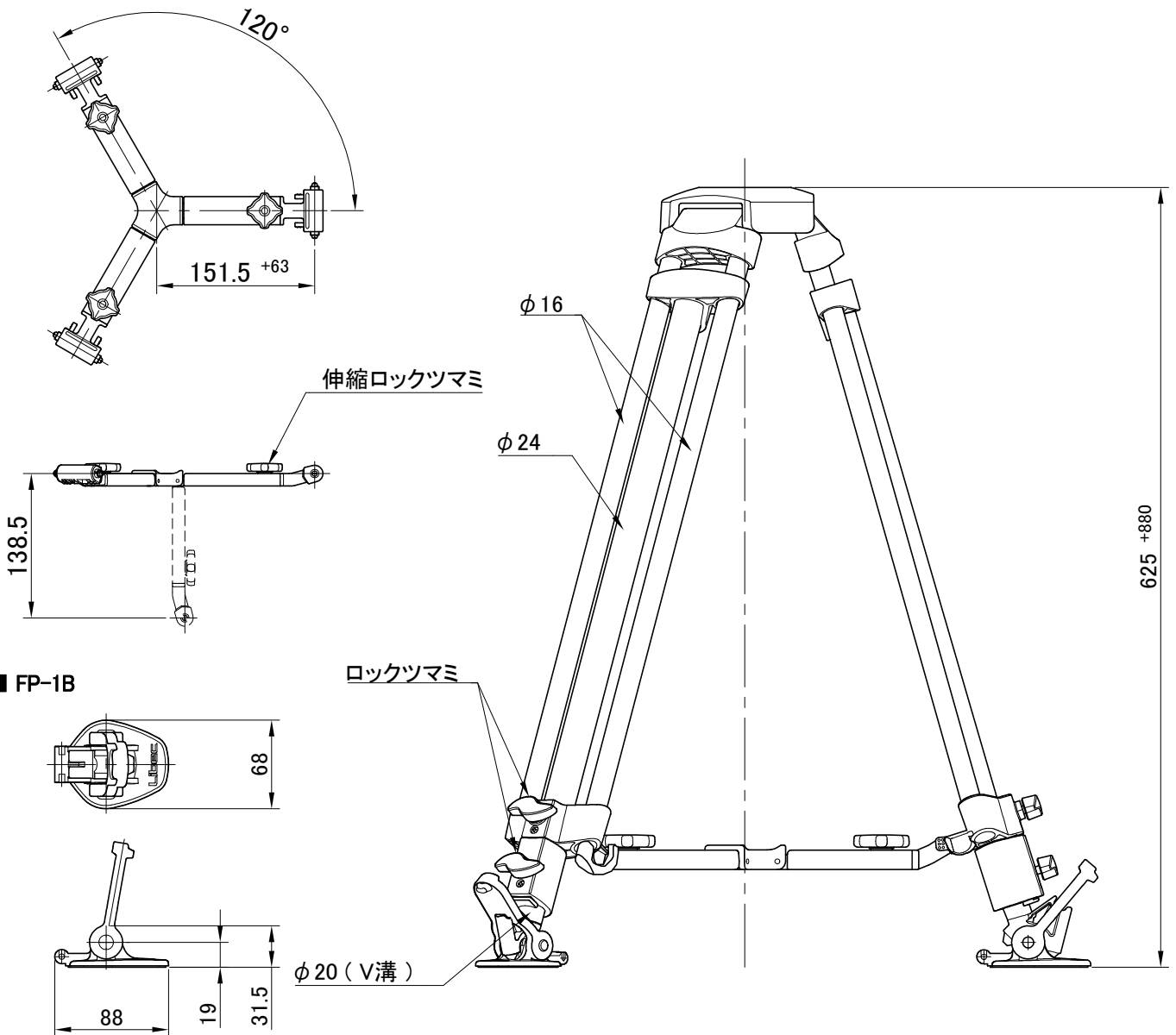


システム構成	RT20C (三脚) + BR-2B (ミッドスプレッダー) + FP-1B (フットパッド)		
搭載最大重量	25 kg	ボール径	φ75 mm
製品重量	2.0 kg	段数	3段 (2-1-1)
使用時高さ	① H: 1505 mm W: 780 mm (※参照)	脚固定方法	ツマミ回転式
	② H: 625 mm W: 575 mm (")	スプレッダー	BR-2B (伸縮・着脱可能)
運搬時長さ	③ L: 670 mm (")	材質	カーボンパイプ、アルミ合金、エンジニアリングプラスチック

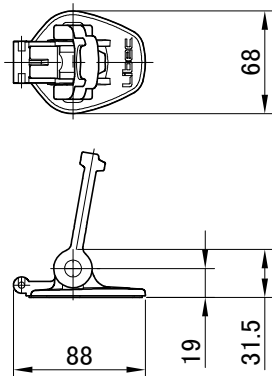
備 考

■外観寸法図[単位:mm]

■ BR-2B



■ FP-1B



※:参照図

