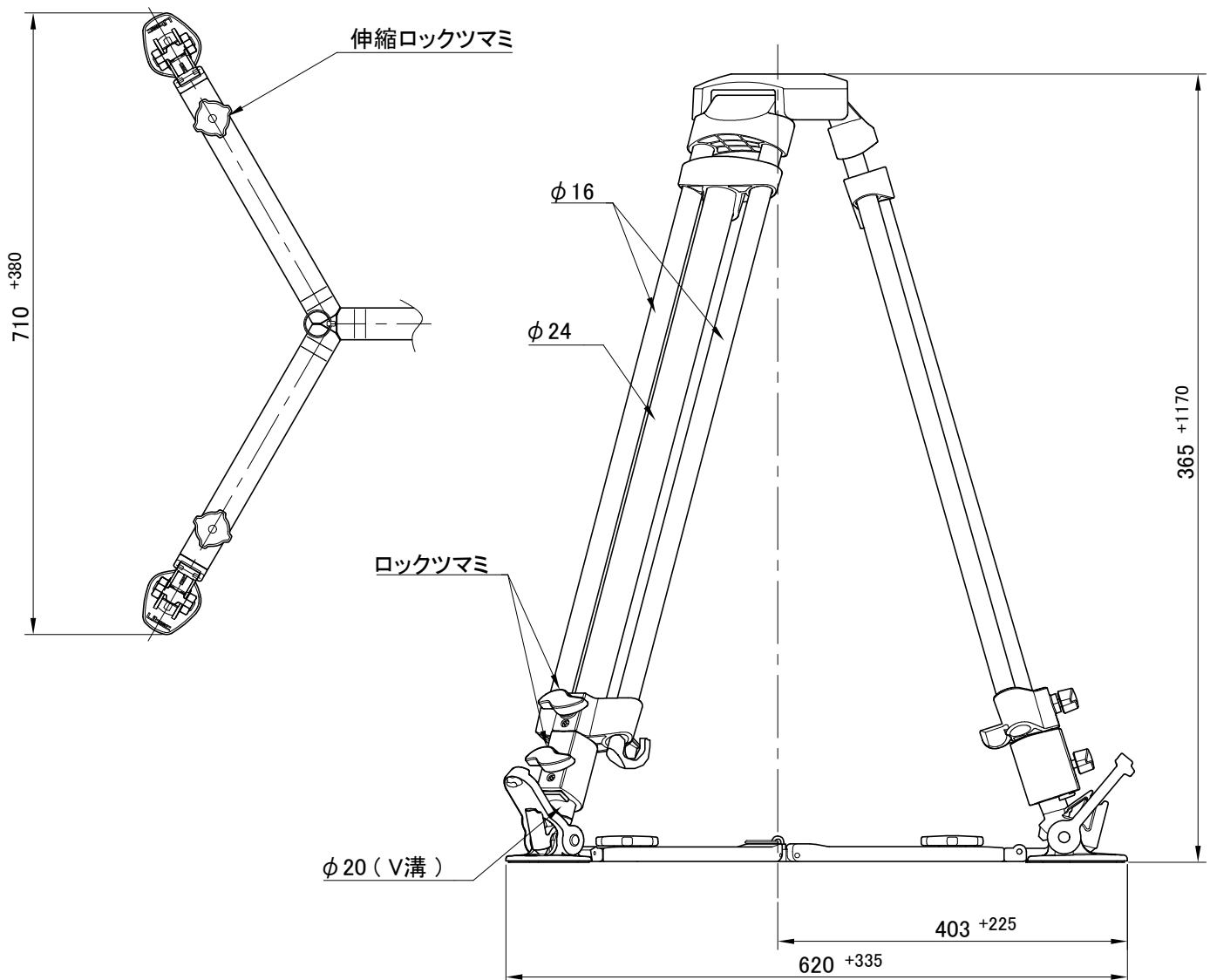


システム構成	RT20C (三脚) + SP-1B (グランドスプレッダー)		
搭載最大重量	25 kg	ボール径	φ75 mm
製品重量	2.3 kg	段数	3段 (2-1-1)
使用時高さ	① H: 1535 mm W: 710 mm (※参照)	脚固定方法	ツمام回転式
	② H: 365 mm W: 1090 mm (")	スプレッダー	SP-1B (伸縮・着脱可能)
運搬時長さ	③ L: 670 mm (")	材質	カーボンパイプ、アルミ合金、エンジニアリングプラスチック

備 考

■外観寸法図[単位:mm]

■ SP-1B



※:参照図

