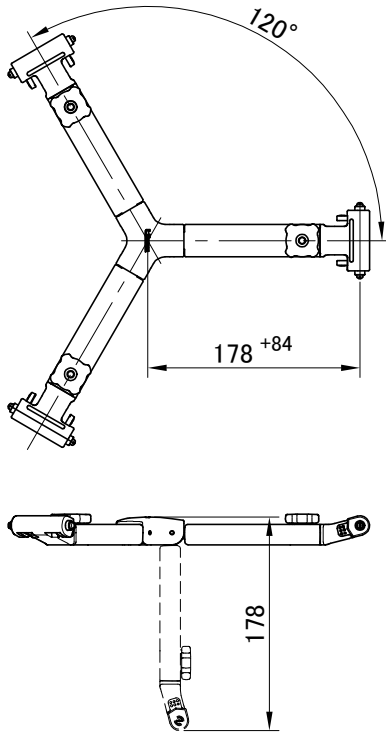


システム構成	T102RB (三脚) + BR-6B (ミッドスプレッダー) + FP-6B (フットパッド)		
搭載最大重量	90 kg	ボール径	φ100 mm
製品重量	6.7 kg	段数	2段 (2-2)
使用時高さ	① H: 1415 mm W: 655 mm (※参照)	脚固定方法	ツマミ回転式
	② H: 859 mm W: 636 mm (")	スプレッダー	BR-6B (伸縮・着脱可能)
運搬時長さ	③ L: 897 mm (")	材質	アルミパイプ、アルミ合金、エンジニアリングプラスチック

備 考

■ 外観寸法図 [単位: mm]

■ BR-6B



■ T102RB

3/8-16UNC(めねじ) x 6

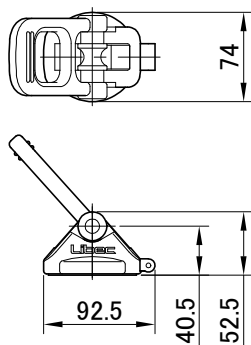
1/4-20UNC(めねじ) x 3

脚ロックツマミ

φ24

859 +556

■ FP-6B



※: 参照図

