

システム構成	T103C (三脚) + BR-6B (ミッドスプレッダー) + FP-6B (フットパッド)		
搭載最大重量	90 kg	ボール径	φ100 mm
製品重量	6.3 kg	段数	3段 (2-2-2)
使用時高さ	① H: 1720 mm W: 910 mm (※参照)	脚固定方法	ツミ回転式
	② H: 780 mm W: 680 mm (")	スプレッダー	BR-6B (伸縮・脱着可能)
運搬時長さ	③ L: 835 mm (")	材質	カーボンパイプ、アルミ合金、エンジニアリングプラスチック

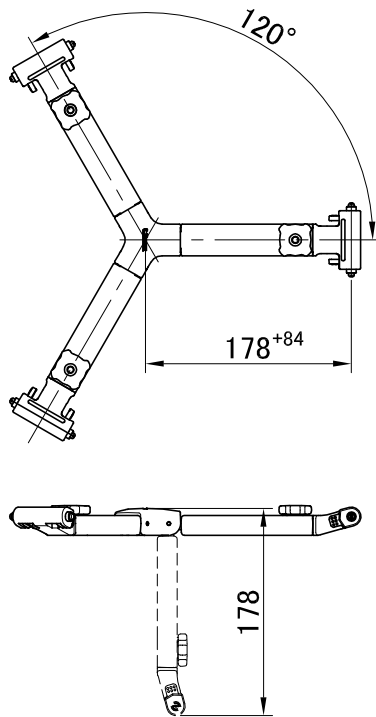
備考

パイプ外径...上段:φ24 / 中段:φ24 / 下段:φ20

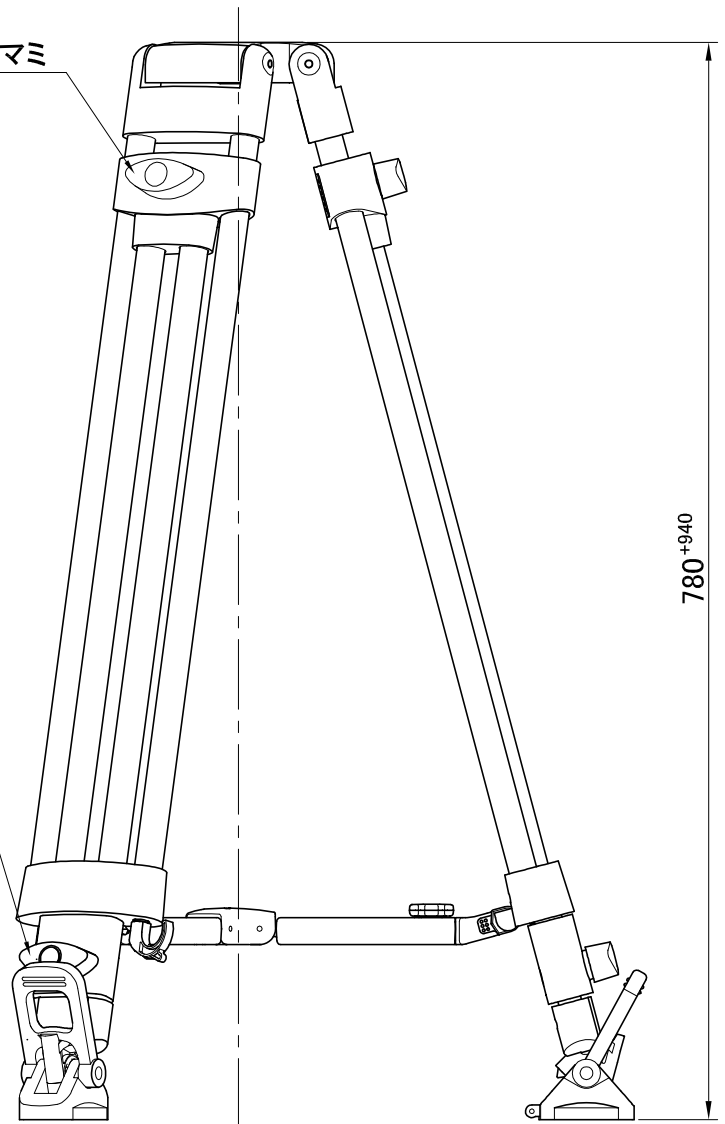
■ 外観寸法図 [単位: mm]

■ BR-6B

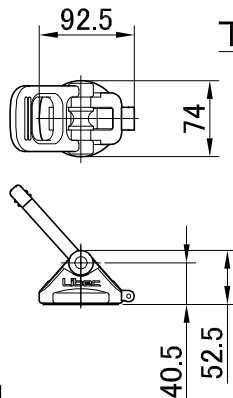
■ T103C



上段脚ロックツマミ



■ FP-6B



下段脚ロックツマミ

※: 参照図

