

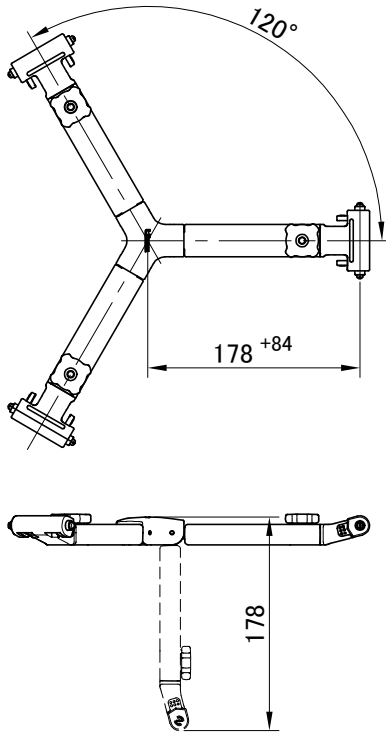
システム構成	T103RB (三脚) + BR-6B (ミッドスプレッダー) + FP-6B (フットパッド)		
搭載最大重量	90 kg	ボール径	φ100 mm
製品重量	7.7 kg	段数	3段 (2-2-2)
使用時高さ	① H: 1740 mm W: 860 mm (※参照)	脚固定方法	ツマミ回転式
	② H: 799 mm W: 685 mm ( " )	スプレッダー	BR-6B (伸縮・着脱可能)
運搬時長さ	③ L: 850 mm ( " )	材質	アルミパイプ、アルミ合金、エンジニアリングプラスチック

### 備 考

パイプ外径...上段: φ24 / 中段: φ24 / 下段: φ20

### ■外観寸法図[単位:mm]

#### ■ BR-6B



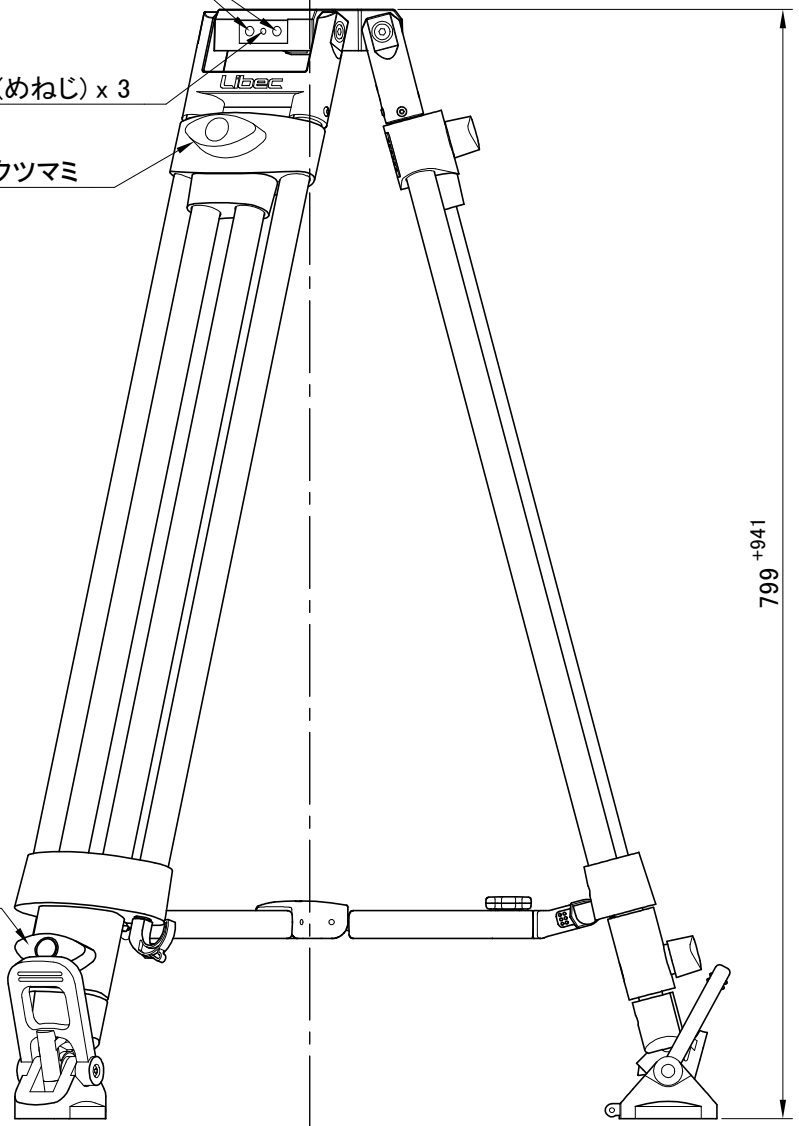
#### ■ T103RB

3/8-16UNC(めねじ) x 6

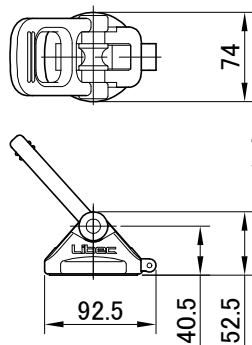
1/4-20UNC(めねじ) x 3

上段脚ロックツマミ

下段脚ロックツマミ



#### ■ FP-6B



※:参照図

