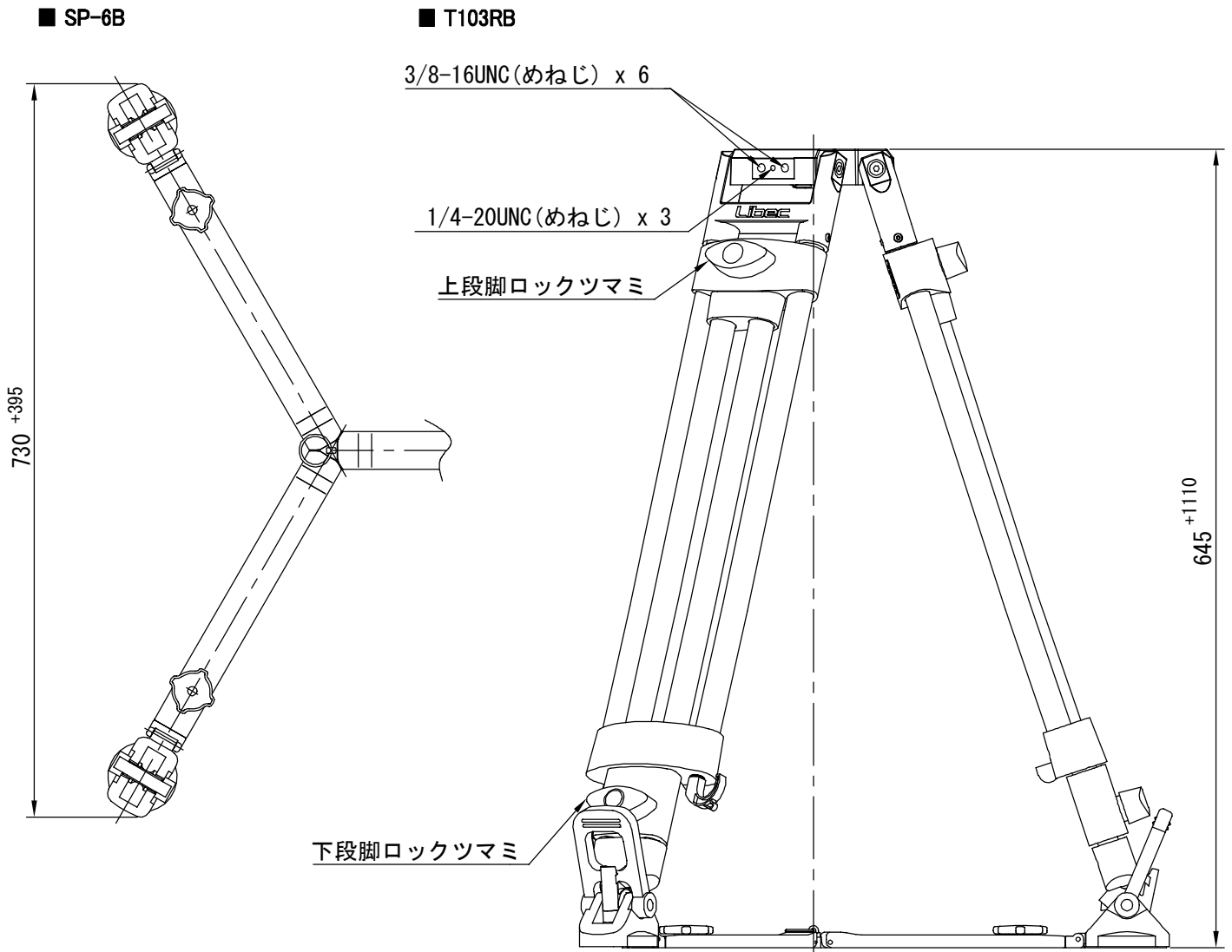


システム構成	T103RB (三脚) + SP-6B (グランドスプレッダー)		
搭載最大重量	90 kg	ボール径	φ100 mm
製品重量	7.9 kg	段数	3段 (2-2-2)
使用時高さ	① H: 1755 mm W: 730 mm (※参照)	脚固定方法	ツマミ回転式
	② H: 645 mm W: 1125 mm (")	スプレッダー	SP-6B (伸縮・着脱可能)
運搬時長さ	③ L: 850 mm (")	材質	アルミパイプ、アルミ合金、エンジニアリングプラスチック

備 考

パイプ外径・・・上段：φ24 / 中段：φ24 / 下段：φ20

■外観寸法図[単位:mm]



※:参照図

