

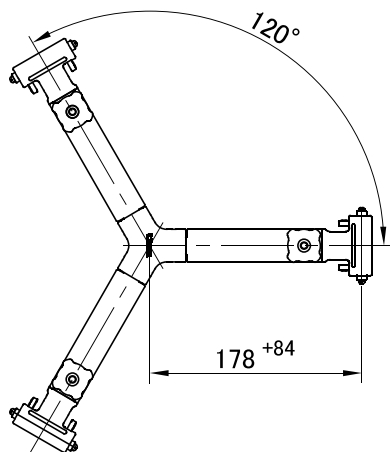
システム構成	T150B ( 三脚 ) + BR-6B ( ミッドスプレッダー ) + FP-6B ( フットパッド )		
搭載最大重量	100 kg	ボール径	φ150 mm
製品重量	7.6 kg	段数	3段 (2-2-2)
使用時高さ	① H: 1625 mm W: 830 mm ( ※参照 )	脚固定方法	ツマミ回転式
	② H: 740 mm W: 685 mm ( " )	スプレッダー	BR-6B ( 伸縮・脱着可能 )
運搬時長さ	③ L: 790 mm ( " )	材質	アルミパイプ、アルミ合金、エンジニアリングプラスチック

### 備 考

パイプ外径・・・上段:φ24 / 中段:φ24 / 下段:φ20

### ■外観寸法図[単位:mm]

#### ■ BR-6B

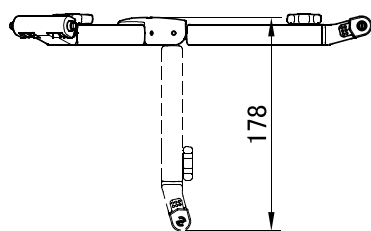


#### ■ T150B

3/8-16UNC(めねじ)×6

1/4-20UNC(めねじ)×3

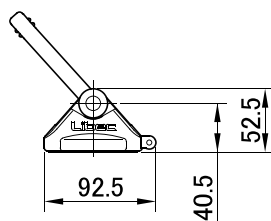
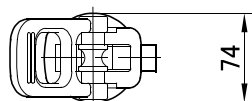
上段脚ロックツマミ



下段脚ロックツマミ

740 +885

#### ■ FP-6B



※:参照図

