

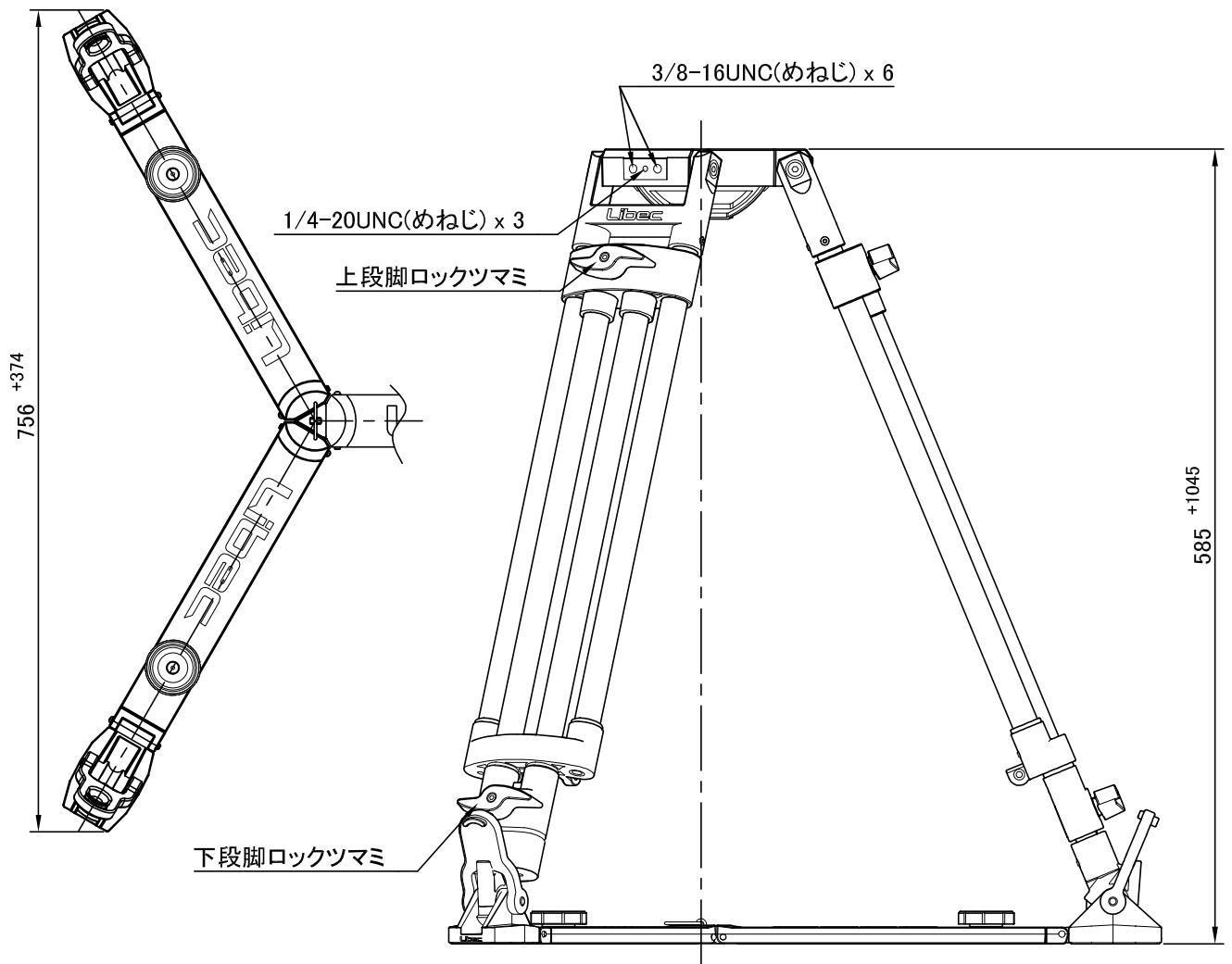
| | | | |
|--------|----------------------------------|--------|-----------------------------|
| システム構成 | T150B (三脚) + SP-15B (グランドスプレッター) | | |
| 搭載重量 | 100 kg | ボール径 | φ150 mm |
| 製品重量 | 7.8 kg | 段数 | 3段(2-2-2) |
| 使用時高さ | ① H: 1630 mm W: 756 mm (※参照) | 脚固定方法 | ツマミ回転式 |
| | ② H: 585 mm W: 1130 mm (") | スプレッター | SP-15B |
| 運搬時長さ | ③ L: 790 mm (") | 材質 | アルミパイプ、アルミ合金、エンジニアリングプラスチック |

備 考

パイプ外径・・・上段:φ24 / 中段:φ24 / 下段:φ20

■ 外観寸法図 [単位: mm]

■ SP-15B



※: 参照図

