

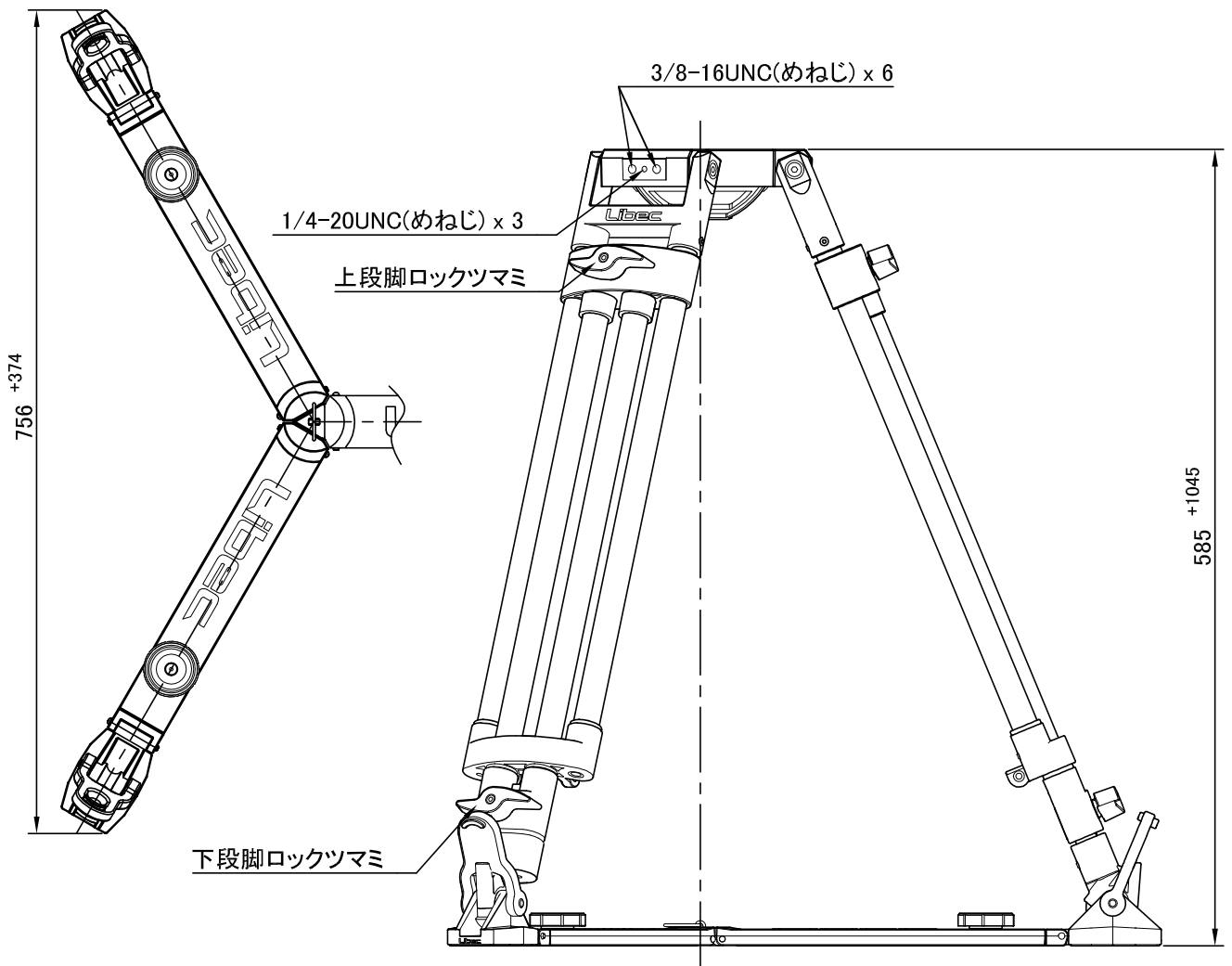
システム構成	T150C (三脚) + SP-15B (グランドスプレッター)		
搭載重量	100 kg	ボール径	φ150 mm
製品重量	6.8 kg	段数	3段(2-2-2)
使用時高さ	① H: 1630 mm W: 756 mm (※参照)	脚固定方法	ツمام回転式
	② H: 585 mm W: 1130 mm (")	スプレッター	SP-15B
運搬時長さ	③ L: 790 mm (")	材質	カーボンパイプ、アルミ合金、エンジニアリングプラスチック

備考

パイプ外径・・・上段:φ24 / 中段:φ24 / 下段:φ20

■ 外観寸法図 [単位: mm]

■ SP-15B



※: 参照図

