

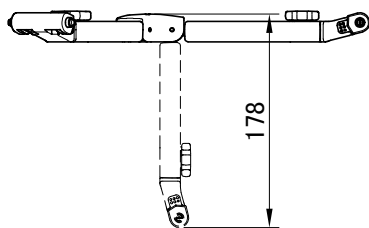
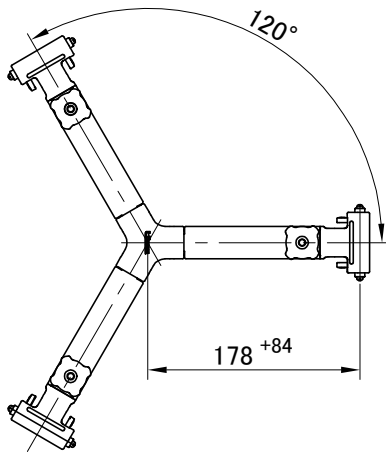
システム構成	T150F (三脚) + BR-6B (ミッドスプレッダー) + FP-6B (フットパッド)		
搭載最大重量	100 kg	ヘッド取付部	フラットベース
製品重量	9.2 kg	段数	3段 (2-2-2)
使用時高さ	① H: 1625 mm W: 685 mm (※参照)	脚固定方法	ツمام回転式
	② H: 740 mm W: 830 mm (")	スプレッダー	BR-6B (伸縮・着脱可能)
運搬時長さ	③ L: 790 mm (")	材質	アルミパイプ、アルミ合金、エンジニアリングプラスチック

備 考

パイプ外径・・・上段：φ24 / 中段：φ24 / 下段：φ20

■外観寸法図[単位:mm]

■ BR-6B



3/8-16UNC(めねじ) x 4

1/4-20UNC(めねじ) x 2

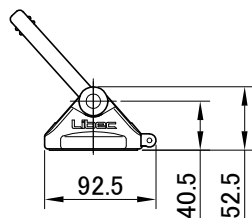
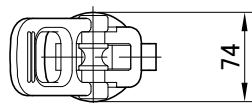
上段脚ロックツمام

下段脚ロックツمام

ヘッド取付穴4-φ10
(P.C.D. 111.1)

水準器

■ FP-6B



※:参照図

