

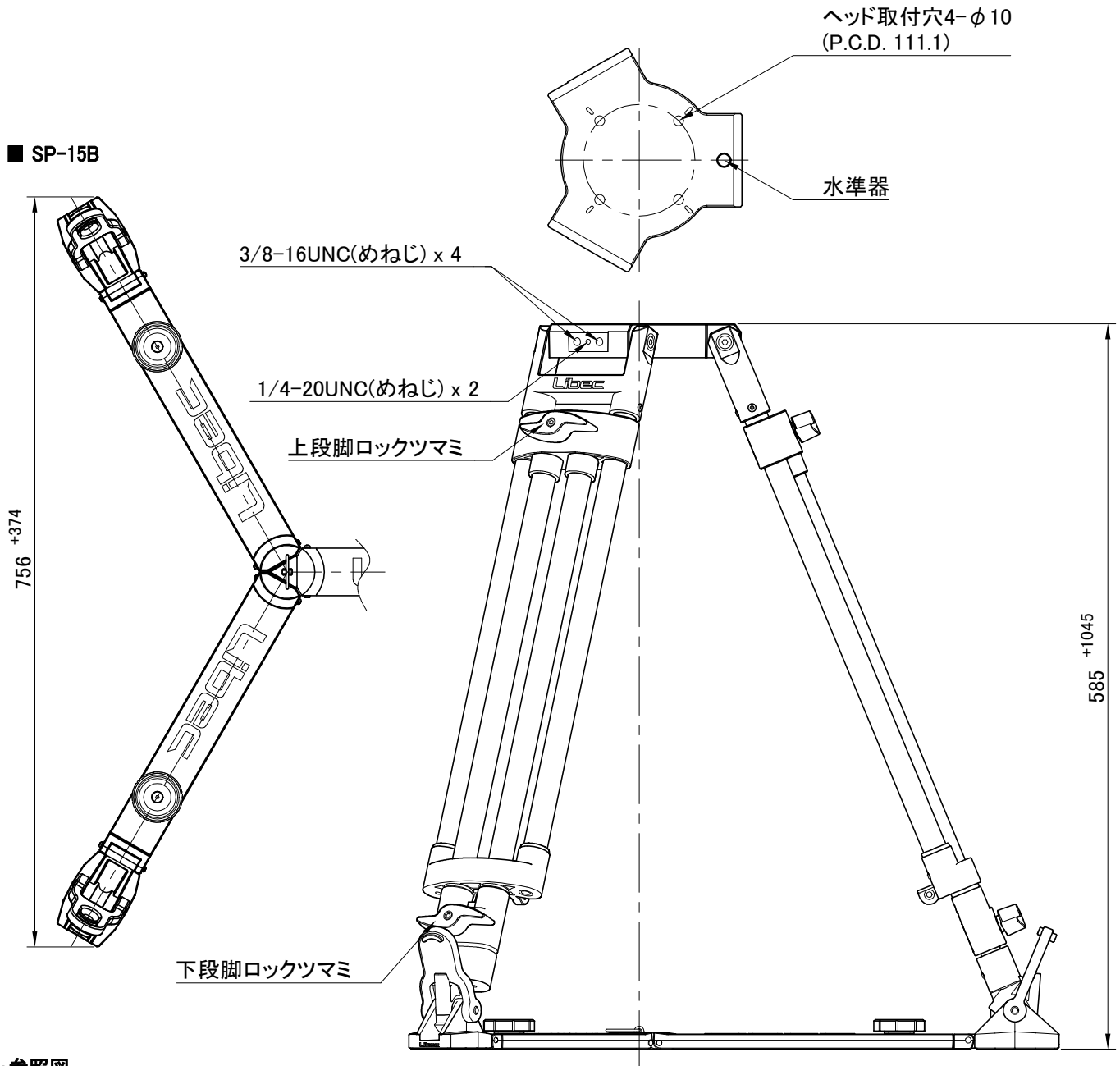
システム構成	T150F (三脚) + SP-15B (グランドスプレッダー)		
搭載最大重量	100 kg	ヘッド取付部	フラットベース
製品重量	9.4 kg	段数	3段 (2-2-2)
使用時高さ	① H: 1630 mm W: 756 mm (※参照)	脚固定方法	ツمام回転式
	② H: 585 mm W: 1130 mm (")	スプレッダー	SP-15B (伸縮・着脱可能)
運搬時長さ	③ L: 790 mm (")	材質	アルミパイプ、アルミ合金、エンジニアリングプラスチック

備 考

パイプ外径・・・上段：φ24 / 中段：φ24 / 下段：φ20

■外観寸法図[単位:mm]

■ SP-15B



※:参照図

