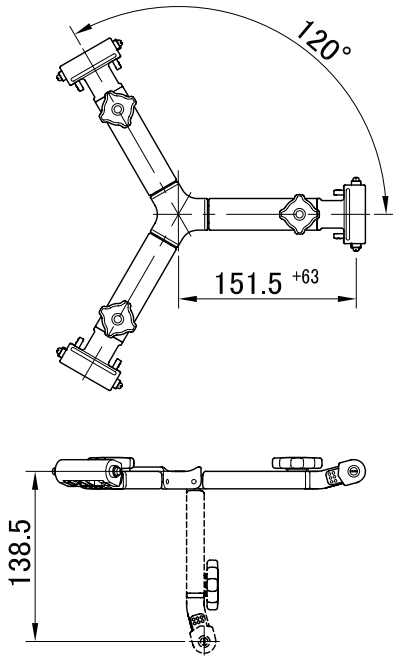


システム構成	T98C(三脚) + BR-4(ミッドスプレッダー) + FP-2(フッドパッド)		
搭載重量	35 kg	ボール径	φ100 mm
製品重量	2.9 kg	段数	3段(2-2-1)
使用時高さ	① H: 1440 mm W: 780 mm (※参照)	脚固定方法	ツمام回転式
	② H: 640 mm W: 550 mm (")	スプレッダー	BR-4
運搬時長さ	③ L: 685 mm (")	材質	カーボンパイプ、アルミ合金、エンジニアリングプラスチック

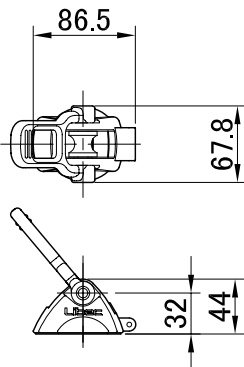
備 考

■ 外観寸法図 [単位:mm]

■ BR-4



■ FP-2



※: 参照図

